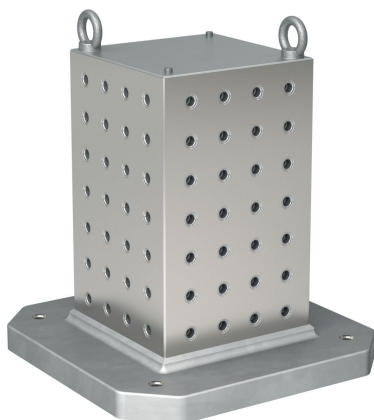


Upínací hranoly

1508.600



Popis produktu

Materiál

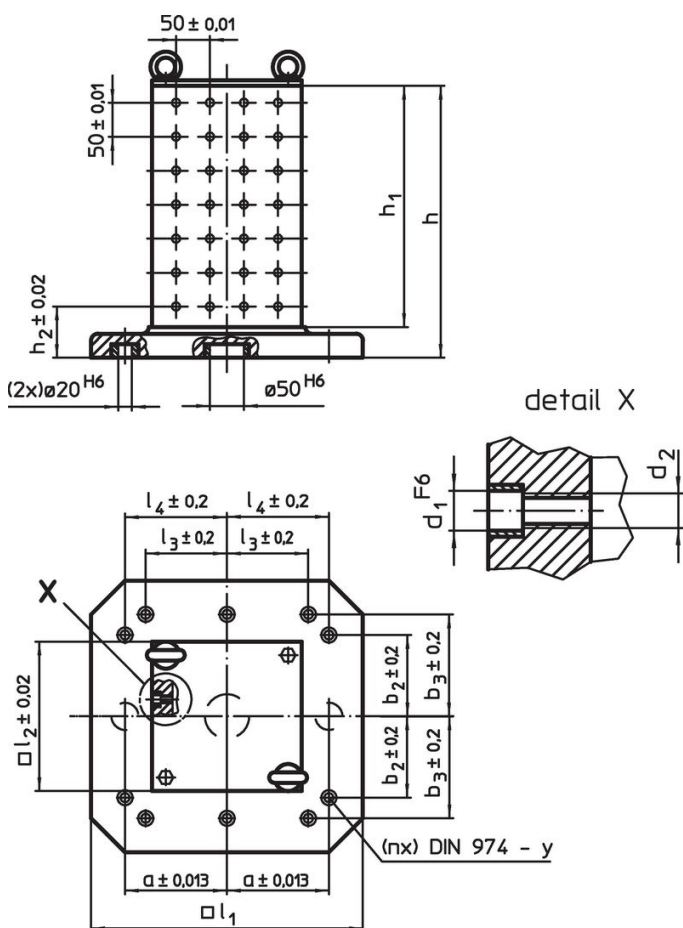
- Šedá litina GG

Další informace

Poznámky

Nestandardní provedení dle poptávky.

Výkres s rozměry



Informace pro objednání

Systém	Rozměry												y	Pro šrouby	Počet upevňovacích otvorů n	Počet otvorů	Obj. č.	
	l_1	l_2	h_1	h	h_2	d_1	d_2	a	b_2	b_3	l_3	l_4						[mm]
L12	630	450	640	700	100	12	M12	200	200	300	200	300	16	M16	8	8 x 12	426	1508.600

Shoda

Vyhovuje RoHS

Obsahuje olovo - vyhovuje dle výjimek 6a / 6b / 6c

Obsahuje látky SVHC >0,1% hm.

Obsahuje olovo - seznam SVHC [REACH] k 23.01.2024

Obsahuje látky Proposition 65



Olovo může při výskytu způsobit rakovinu a reprodukční poškození.

<https://www.P65Warnings.ca.gov/>

Bez konfliktních minerálů

Tento produkt neobsahuje žádné látky označené jako "konfliktní minerály" jako je tantal, cín, zlato nebo wolfram z Demokratické republiky Kongo nebo sousedních zemí.