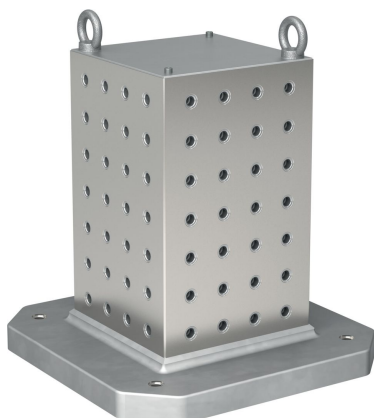


Upínací hranoly

1508.400



Popis produktu

Materiál

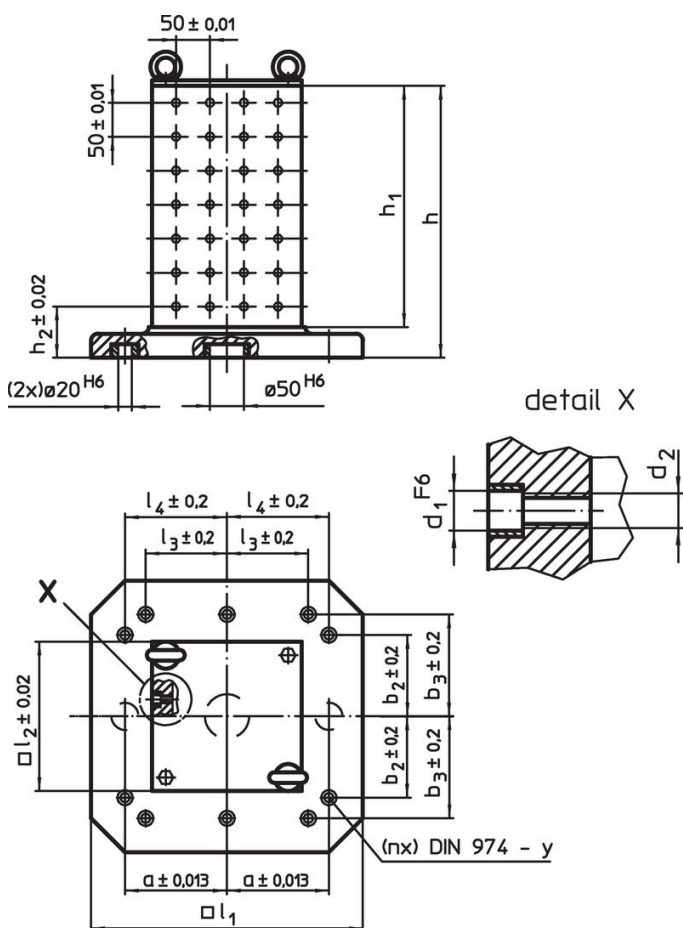
- Šedá litina GG

Další informace

Poznámky

Nestandardní provedení dle poptávky.

Výkres s rozměry



Informace pro objednání

Systém	Rozměry											y	Pro šrouby	Počet upevňovacích otvorů n	Počet otvorů	[kg]	Obj. č.
	l_1	l_2	h_1	h	h_2	d_1	d_2	a	b_2	l_4	[mm]						
L12	500	330	510	565	85	12	M12	200	200	200	12	M12	6	6 x 10	204	1508.400	

Shoda

Vyhovuje RoHS

Obsahuje olovo - vyhovuje dle výjimek 6a / 6b / 6c

Obsahuje látky SVHC >0,1% hm.

Obsahuje olovo - seznam SVHC [REACH] k 23.01.2024

Obsahuje látky Proposition 65



Olovo může při výskytu způsobit rakovinu a reprodukční poškození.

<https://www.P65Warnings.ca.gov/>

Bez konfliktních minerálů

Tento produkt neobsahuje žádné látky označené jako "konfliktní minerály" jako je tantal, cín, zlato nebo wolfram z Demokratické republiky Kongo nebo sousedních zemí.