

Upínací úhelníky

1506.500



Popis produktu

Materiál

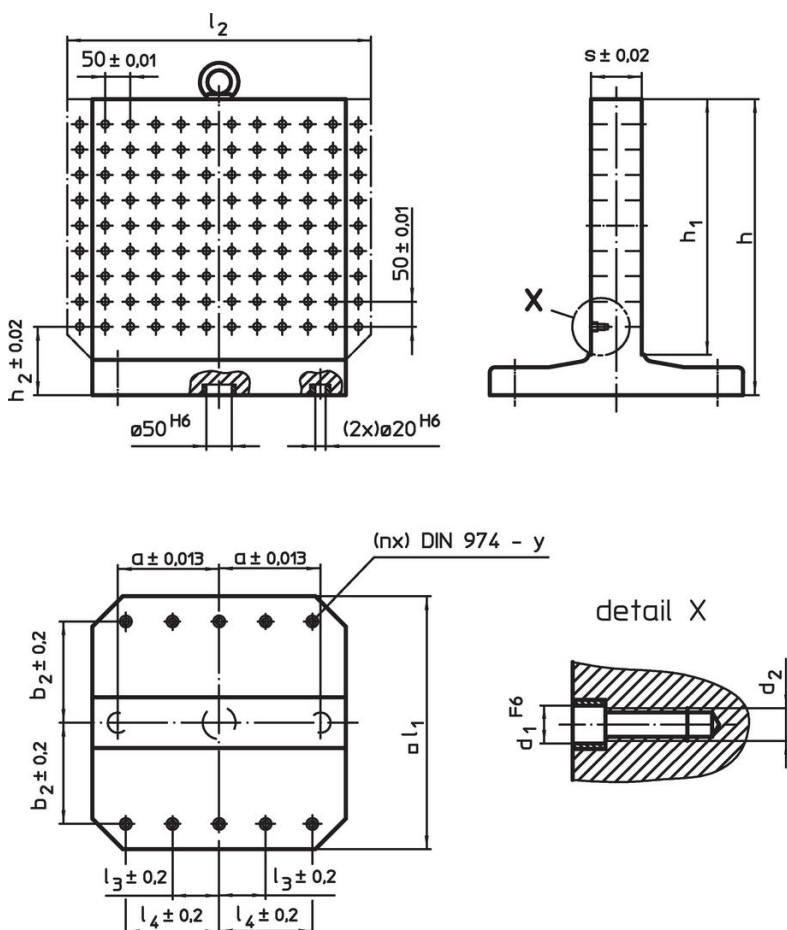
- Šedá litina GG

Další informace

Poznámky

Nestandardní provedení dle poptávky.

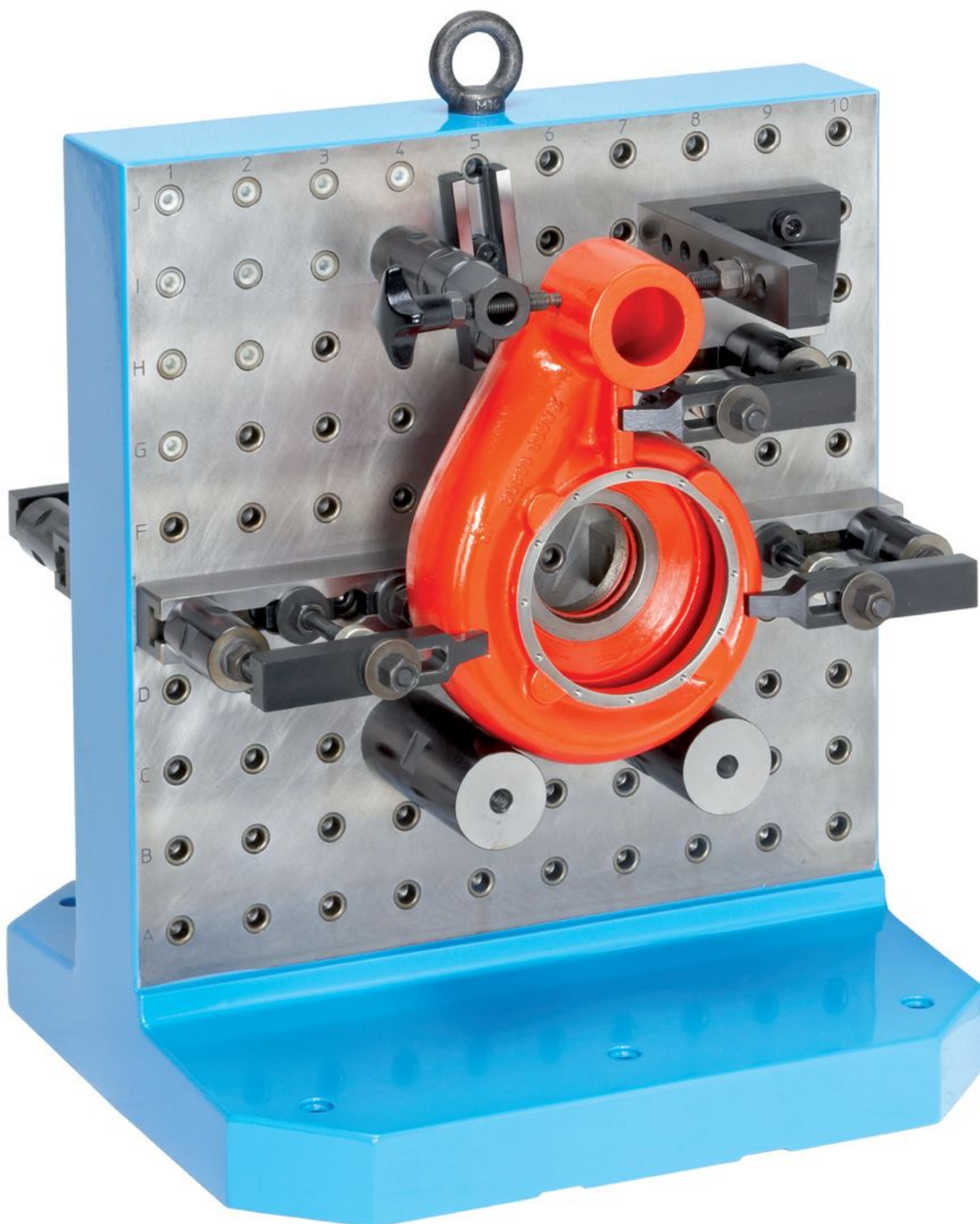
Výkres s rozměry

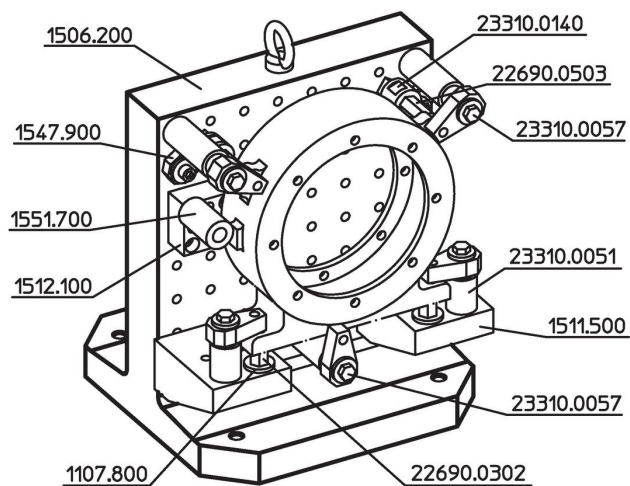


Informace pro objednání

Systém	Rozměry											y	Pro šrouby	Počet upevňovacích otvorů n	Počet otvorů	Obj. č.	
	l_1	l_2	h_1	h	h_2	d_1	d_2	a	b_2	l_4	s						[mm]
L12	500	630	500	595	120	12	M12	200	200	200	100	12	M12	6	12 x 10	326	1506.500

Příklad použití





Shoda

Vyhovuje RoHS

Obsahuje olovo - vyhovuje dle výjimek 6a / 6b / 6c

Obsahuje látky SVHC >0,1% hm.

Obsahuje olovo - seznam SVHC [REACH] k 23.01.2024

Obsahuje látky Proposition 65



Olovo může při výskytu způsobit rakovinu a reprodukční poškození.

<https://www.P65Warnings.ca.gov/>

Bez konfliktních minerálů

Tento produkt neobsahuje žádné látky označené jako "konfliktní minerály" jako je tantal, cín, zlato nebo wolfram z Demokratické republiky Kongo nebo sousedních zemí.