

## Upínací úhelníky

1506.400



### Popis produktu

#### Materiál

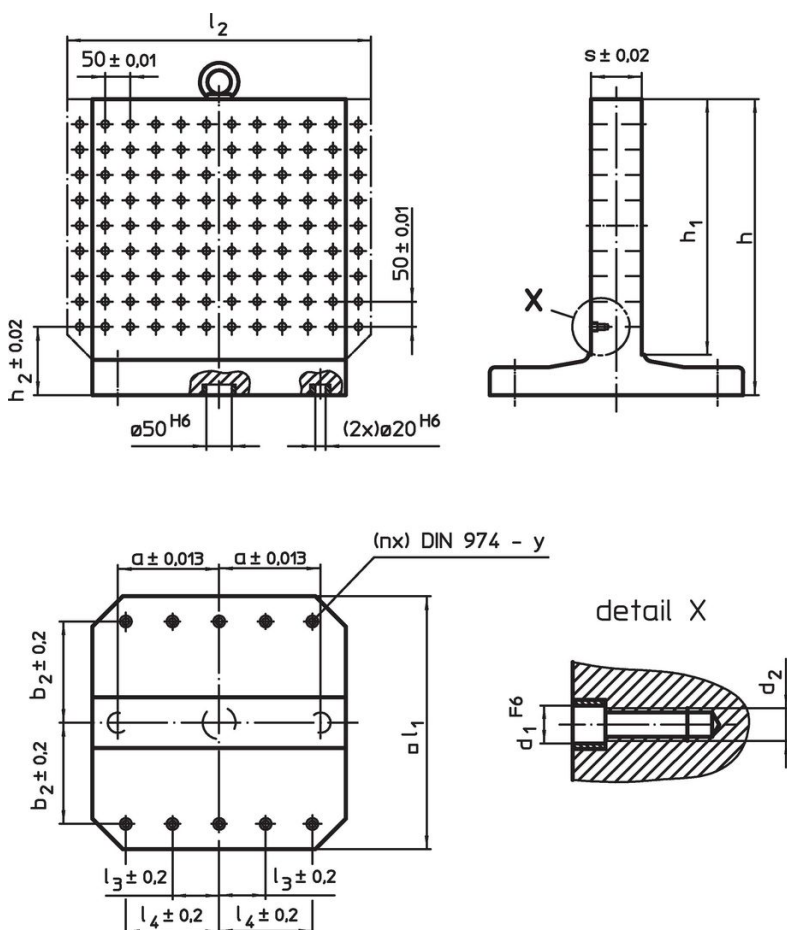
- Šedá litina GG

#### Další informace

#### Poznámky

Nestandardní provedení dle poptávky.

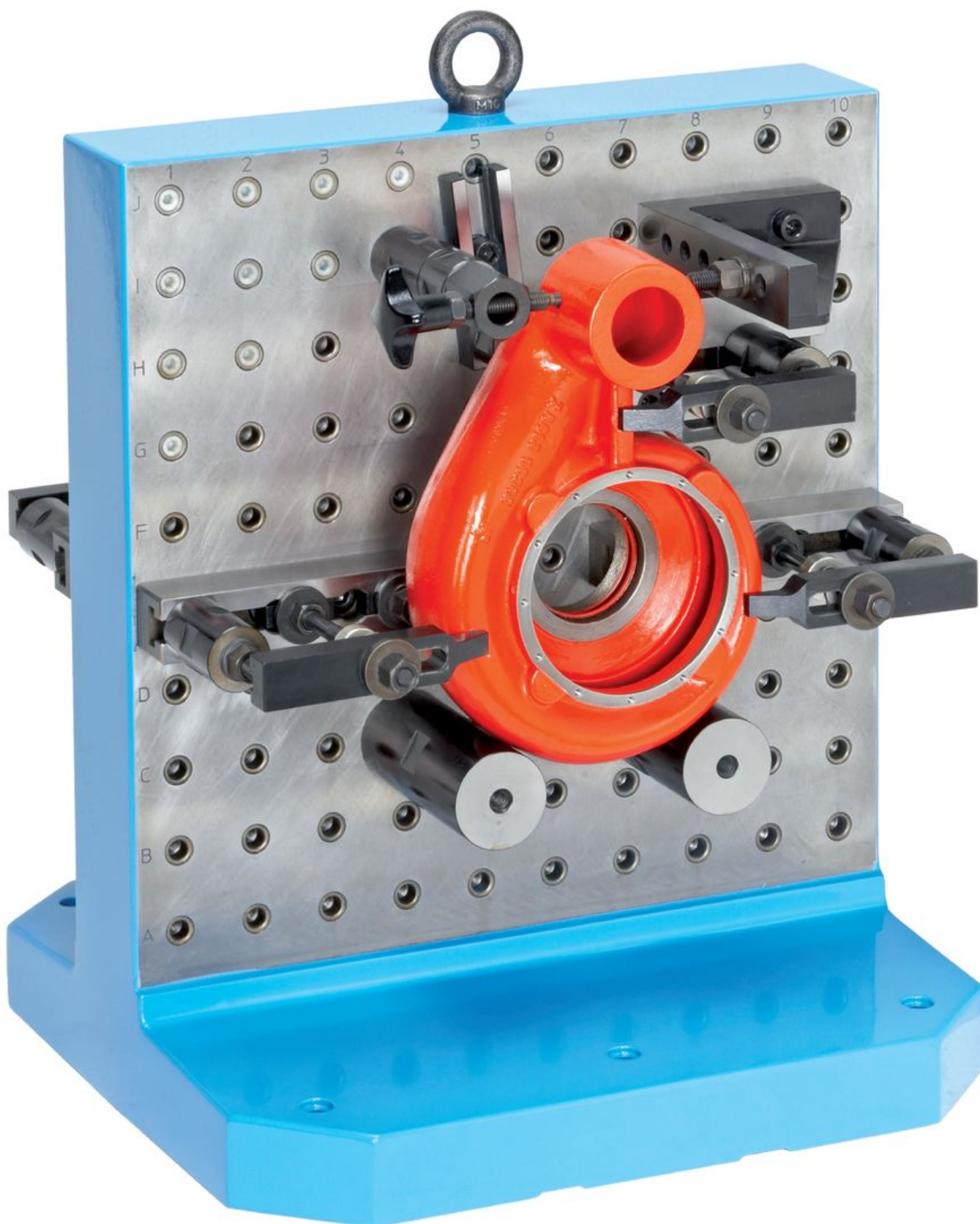
### Výkres s rozměry

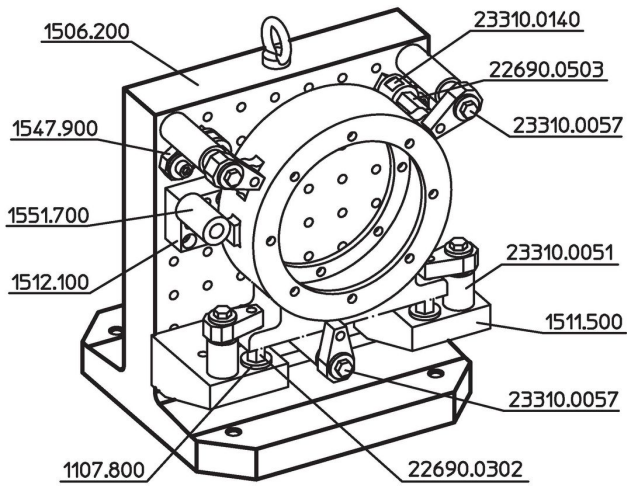


### Informace pro objednání

Systém	Rozměry											Pro šrouby	Počet upevňovacích otvorů n	Počet otvorů	Obj. č.	
	$l_1$	$h_1$	$h$	$h_2$	$d_1$	$d_2$	$a$	$b_2$	$l_4$	$s$	$y$					
	[mm]											[mm]			[kg]	
L12	500	500	595	120	12	M12	200	200	200	100	12	M12	6	10 x 10	295	1506.400

Příklad použití





## Shoda

### Vyhovuje RoHS

Obsahuje olovo - vyhovuje dle výjimek 6a / 6b / 6c

### Obsahuje látky SVHC >0,1% hm.

Obsahuje olovo - seznam SVHC [REACH] k 23.01.2024

### Obsahuje látky Proposition 65



Olovo může při výskytu způsobit rakovinu a reprodukční poškození.  
<https://www.P65Warnings.ca.gov/>

### Bez konfliktních minerálů

Tento produkt neobsahuje žádné látky označené jako "konfliktní minerály" jako je tantal, cín, zlato nebo wolfram z Demokratické republiky Kongo nebo sousedních zemí.