

Upínací úhelníky 1505.200

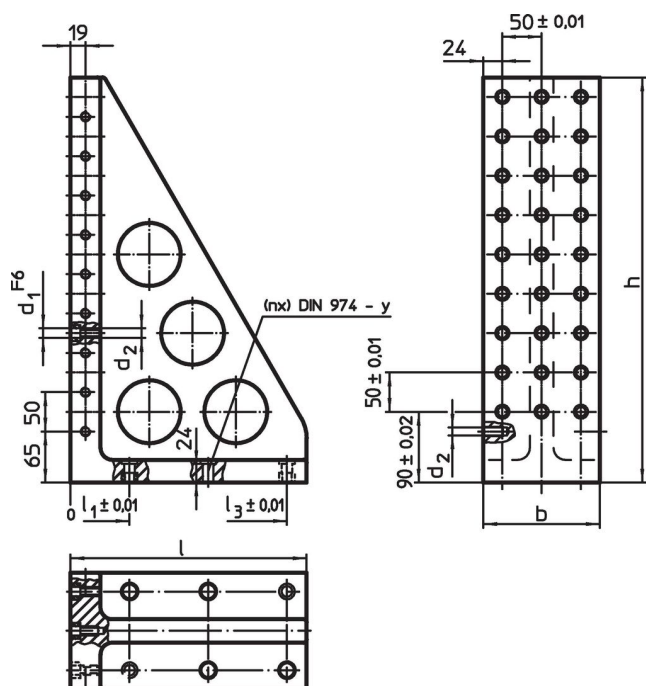


Popis produktu


Materiál

- Šedá litina GG, fosfátovaná

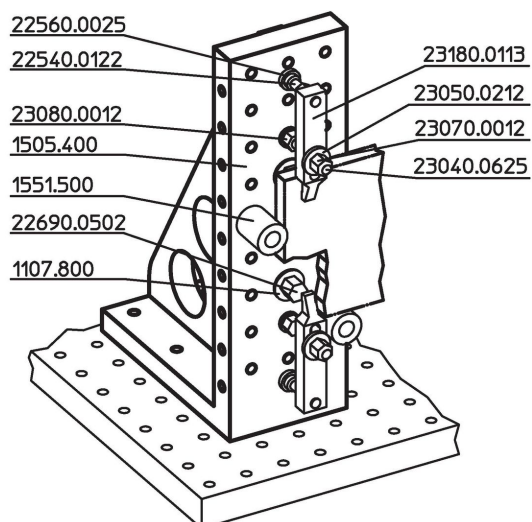
Výkres s rozměry



Informace pro objednání

Systém	l	b	h	Rozměry				y	Pro šrouby	Počet upevňovacích otvorů n	Počet otvorů	 [kg]	Obj. č.
				l ₁	l ₂	d ₁	d ₂						
L12	230	98	415	75	175	12	M12	12	M12	4	2 x 7	19	1505.200

Příklad použití



Shoda

Vyhovuje RoHS

V souladu se směrnicí 2011/65/EU a směrnicí 2015/863.

Neobsahuje látky SVHC

Žádné látky SVHC s obsahem vyšším než 0,1% hm. - seznam SVHC k 27.06.2024.

Neobsahuje látky Proposition 65

Neobsahuje látky Proposition 65.
<https://www.P65Warnings.ca.gov/>

Bez konfliktních minerálů

Tento produkt neobsahuje žádné látky označené jako "konfliktní minerály" jako je tantal, cín, zlato nebo wolfram z Demokratické republiky Kongo nebo sousedních zemí.