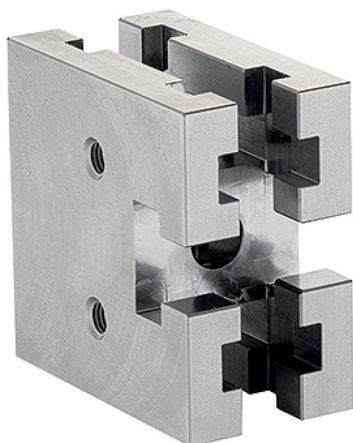


Upínací tělesa • V70eco

1211.100



Popis produktu

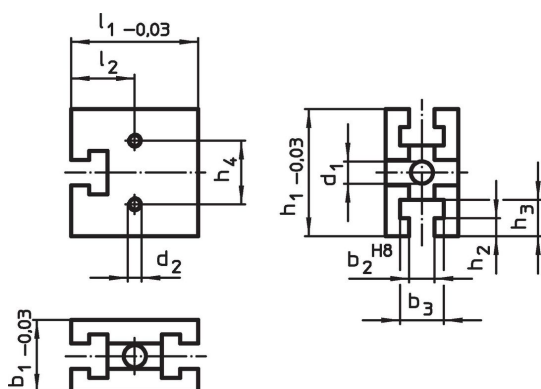
Upínací tělesa V70eco jsou cenově a kvalitativně optimalizovaným rozšířením produktové linie V70.

Jsou plně kompatibilní se stávajícím upínacím systémem s drážkami V70.

Materiál

- Nástrojová ocel, vysoce pevná

Výkres s rozměry



Informace pro objednání

Systém	Rozměry												Obj. č.
	b ₁	l ₁	b ₂	b ₃	l ₂	h ₁	h ₂	h ₃	h ₄	d ₁	d ₂	[g]	
V70	40	70	14	24	35	70	10	20	35	12,25	M8	1013	1211.100

Shoda

Vyhovuje RoHS

V souladu se směrnicí 2011/65/EU a směrnicí 2015/863.

Neobsahuje látky SVHC

Žádné látky SVHC s obsahem vyšším než 0,1% hm. - seznam SVHC k 23.01.2024.

Neobsahuje látky Proposition 65

Neobsahuje látky Proposition 65.

<https://www.P65Warnings.ca.gov/>

Bez konfliktních minerálů

Tento produkt neobsahuje žádné látky označené jako "konfliktní minerály" jako je tantal, cín, zlato nebo wolfram z Demokratické republiky Kongo nebo sousedních zemí.