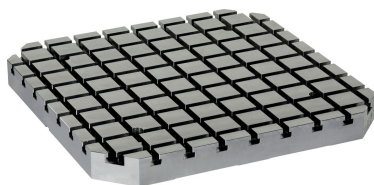


Základové desky · V70eco, vhodné pro paletu DIN 55201

1203.300



Popis produktu

Základové desky V70eco jsou kvalitativně a cenově optimalizovaným vývojovým stupněm produktové řady V70.

Jsou plně kompatibilní se stávajícím systémem s drážkami V70. Standardní provedení zahrnuje více možností přizpůsobení.

- Přesné díry v toleranci H6 a drážky v H8.
- Srovnání základové desky s pracovním stolem stroje pomocí přesných děr a/nebo středící drážky.
- Upevňovací díry v rastru 100 mm.
- Vysoce pevná nástrojová ocel.

Volitelné úpravy (Dodací lhůta delší min. o 10 pracovních dnů):

- Doplňkové upevňovací díry v rastru 63 mm
- Doplňkové upevňovací díry v rastru 125 mm
- Vnější doraz
- S upínacími kroužky upínacího systému s nulovým bodem Halder.

Materiál

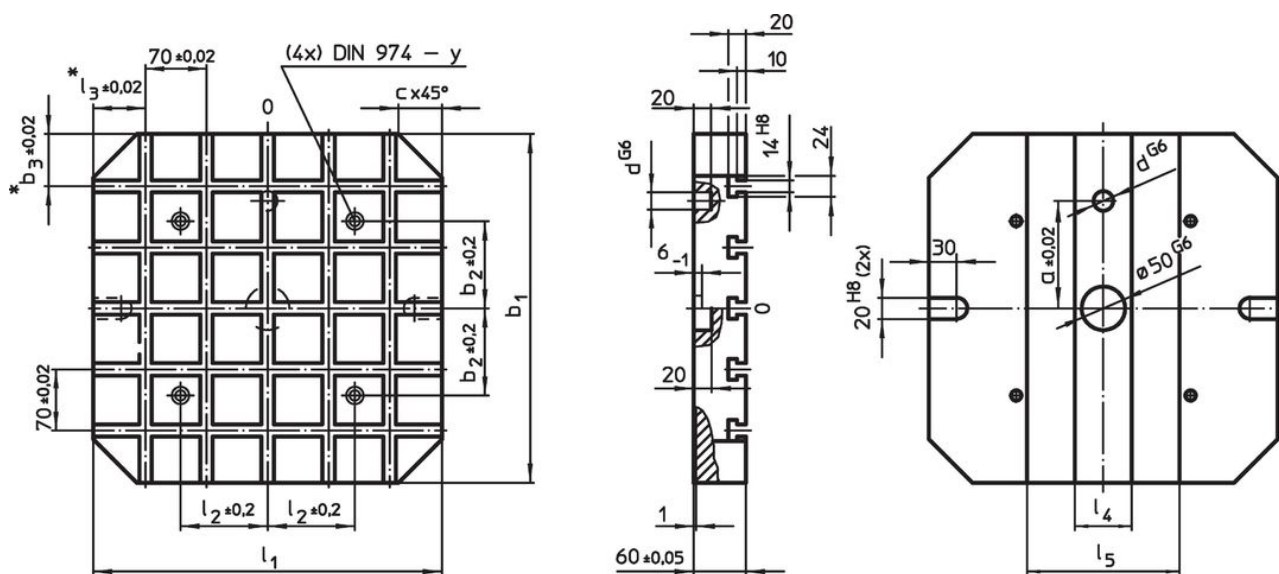
- Nástrojová ocel, vysoce pevná

Další informace

Poznámky

Nestandardní provedení dle poptávky.

Výkres s rozměry



* Tyto tolerance platí pouze u volitelného vnějšího dorazu.

Informace pro objednání

Systém	Rozměry											Počet upínacích kroužků Upínacího systému s nulovým bodem (volitelný)	Počet T-drážek	[kg]	Obj. č.	
	l_1	b_1	a $\pm 0,02$	b_2 $\pm 0,2$	b_3 $\pm 0,02$	c	d G6	l_2 $\pm 0,2$	l_3 $\pm 0,02$	l_4	l_5					y
V70	500	400	150	100	60	50	20	200	40	70	310	12	4	5 x 7	77	1203.300

Shoda

Vyhovuje RoHS

V souladu se směrnicí 2011/65/EU a směrnicí 2015/863.

Neobsahuje látky SVHC

Žádné látky SVHC s obsahem vyšším než 0,1% hm. - seznam SVHC k 27.06.2024.

Neobsahuje látky Proposition 65

Neobsahuje látky Proposition 65.
<https://www.P65Warnings.ca.gov/>

Bez konfliktních minerálů

Tento produkt neobsahuje žádné látky označené jako "konfliktní minerály" jako je tantal, cín, zlato nebo wolfram z Demokratické republiky Kongo nebo sousedních zemí.