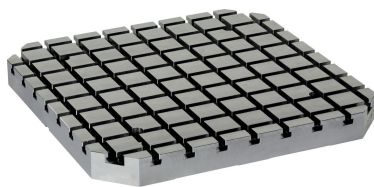


## Základové desky · V70eco, vhodné pro paletu DIN 55201

1200.900



### Popis produktu

Základové desky V70eco jsou kvalitativně a cenově optimalizovaným vývojovým stupněm produktové řady V70.

Jsou plně kompatibilní se stávajícím systémem s drážkami V70. Standardní provedení zahrnuje více možností přizpůsobení.

- Přesné díry v toleranci H6 a drážky v H8.
- Srovnání základové desky s pracovním stolem stroje pomocí přesných děr a/nebo středící drážky.
- Upevňovací díry v rastru 100 mm.
- Vysoce pevná nástrojová ocel.

Volitelné úpravy (Dodací lhůta delší min. o 10 pracovních dnů):

- Doplňkové upevňovací díry v rastru 63 mm
- Doplňkové upevňovací díry v rastru 125 mm
- Vnější doraz
- S upínacími kroužky upínacího systému s nulovým bodem Halder.

### Materiál

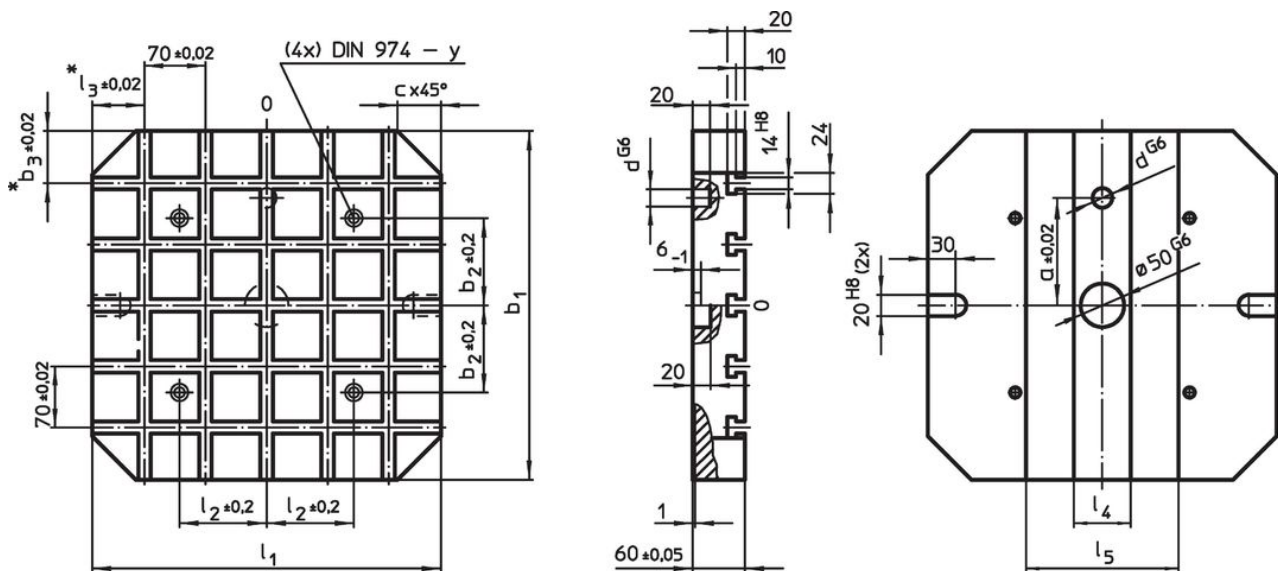
- Nástrojová ocel, vysoce pevná

### Další informace

#### Poznámky

Nestandardní provedení dle poptávky.

### Výkres s rozměry



\* Tyto tolerance platí pouze u volitelného vnějšího dorazu.

### Informace pro objednání

Systém	Rozměry											Počet upínacích kroužků Upínacího systému s nulovým bodem (volitelný)	Počet T-drážek	[kg]	Obj. č.
	$l_1$	$b_1$	$a$ $\pm 0,02$	$b_2$ $\pm 0,2$	$b_3$ $\pm 0,02$	$c$	$d$ G6	$l_2$ $\pm 0,2$	$l_4$	$l_5$	$y$				
V70	630	630	200	200	35	70	25	200	70	340	16	4	9 x 9	150	1200.900

## Shoda

### Vyhovuje RoHS

V souladu se směrnicí 2011/65/EU a směrnicí 2015/863.

### Neobsahuje látky SVHC

Žádné látky SVHC s obsahem vyšším než 0,1% hm. - seznam SVHC k 27.06.2024.

### Neobsahuje látky Proposition 65

Neobsahuje látky Proposition 65.  
<https://www.P65Warnings.ca.gov/>

### Bez konfliktních minerálů

Tento produkt neobsahuje žádné látky označené jako "konfliktní minerály" jako je tantal, cín, zlato nebo wolfram z Demokratické republiky Kongo nebo sousedních zemí.