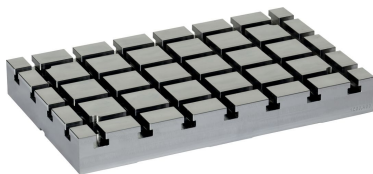


Základové desky · V70eco

1200.400



Popis produktu

Základové desky V70eco jsou kvalitativně a cenově optimalizovaným vývojevým stupněm produktové řady V70.

Jsou plně kompatibilní se stávajícím systémem s drážkami V70. Standardní provedení zahrnuje více možností přizpůsobení.

- Přesné díry v toleranci H6 a drážky v H8.
- Srovnání základové desky s pracovním stolem stroje pomocí přesných děr a/nebo středící drážky.
- Upevňovací díry v rastru 100 mm.
- Vysoce pevná nástrojová ocel.

Volitelné úpravy (Dodací lhůta delší min. o 10 pracovních dnů):

- Doplňkové upevňovací díry v rastru 63 mm
- Doplňkové upevňovací díry v rastru 125 mm
- Vnější doraz
- S upínacími kroužky upínacího systému s nulovým bodem Halder.

Materiál

- Nástrojová ocel, vysoce pevná

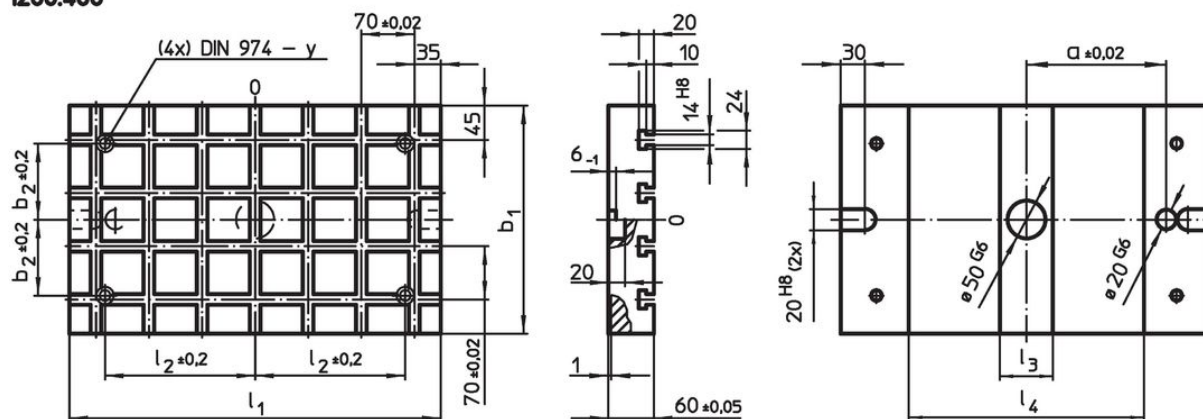
Další informace

Poznámky

Další zvláštní požadavky a větší rozměry dle poptávky.

Výkres s rozměry

1200.400



Informace pro objednání

Systém	l_1	b_1	a $\pm 0,02$	Rozměry					Počet upínacích kroužků Upínacího systému s nulovým bodem (volitelný)	Počet T-drážek	[kg]	Obj. č.
				b_2 $\pm 0,2$	l_2 $\pm 0,2$	l_3	l_4	y				
V70	490	300	200	100	200	70	310	12	2	4 x 7	57	1200.400

Shoda

Vyhovuje RoHS

V souladu se směrnicí 2011/65/EU a směrnicí 2015/863.

Neobsahuje látky SVHC

Žádné látky SVHC s obsahem vyšším než 0,1% hm. - seznam SVHC k 23.01.2024.

Neobsahuje látky Proposition 65

Neobsahuje látky Proposition 65.

<https://www.P65Warnings.ca.gov/>

Bez konfliktních minerálů

Tento produkt neobsahuje žádné látky označené jako "konfliktní minerály" jako je tantal, cín, zlato nebo wolfram z Demokratické republiky Kongo nebo sousedních zemí.