

## Prizmy 1148.300

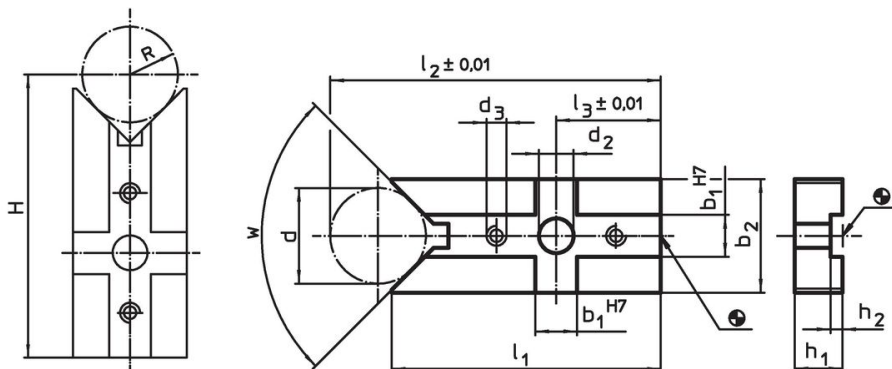


### Popis produktu

#### Materiál

- Ocel, tvrzená, broušená

### Výkres s rozměry

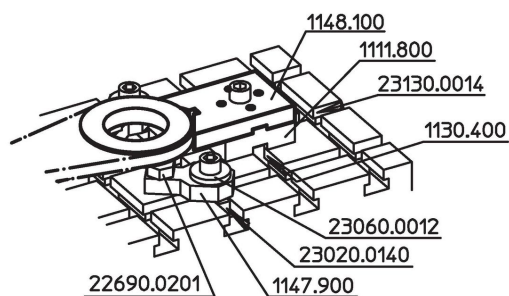


$$\begin{aligned}
 H &= (R*1,414) + 49,497 \quad [1048.200] \\
 H &= (R*1,414) + 48,996 \quad [1048.300] \\
 H &= (R*1,155) + 77,025 \quad [1148.000] \\
 H &= (R*1,155) + 81,204 \quad [1148.100] \\
 H &= (R*1,414) + 72,872 \quad [1148.200] \\
 H &= (R*1,414) + 73,159 \quad [1148.300]
 \end{aligned}$$

### Informace pro objednání

Systém	Rozměry												w	g	Obj. č.
	b <sub>1</sub>	d	b <sub>2</sub>	d <sub>2</sub>	d <sub>3</sub>	l <sub>1</sub>	l <sub>2</sub>	l <sub>3</sub>	h <sub>1</sub>	h <sub>2</sub>	d min.	d max.			
V70	14	62	68	13	M6	104	148	35	16	4	14	83	90°	690	1148.300

## Příklad použití



## Shoda

### Vyhovuje RoHS

V souladu se směrnicí 2011/65/EU a směrnicí 2015/863.

### Neobsahuje látky SVHC

Žádné látky SVHC s obsahem vyšším než 0,1% hm. - seznam SVHC k 27.06.2024.

### Neobsahuje látky Proposition 65

Neobsahuje látky Proposition 65.  
<https://www.P65Warnings.ca.gov/>

### Bez konfliktních minerálů

Tento produkt neobsahuje žádné látky označené jako "konfliktní minerály" jako je tantal, cín, zlato nebo wolfram z Demokratické republiky Kongo nebo sousedních zemí.