

Prizmy 1148.100

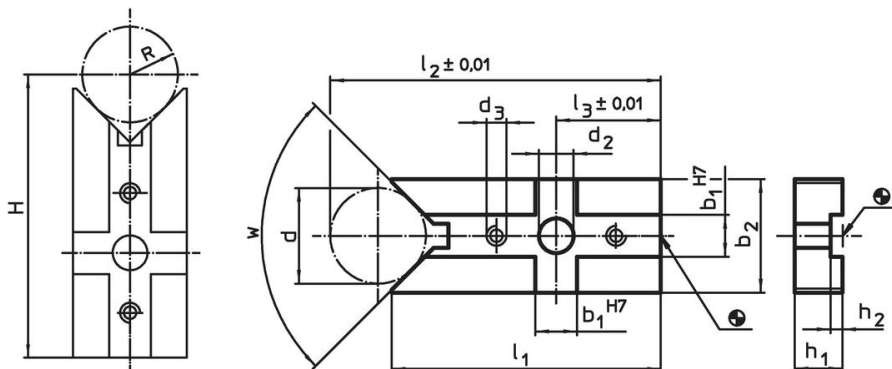


Popis produktu

Materiál

- Ocel, tvrzená, broušená

Výkres s rozměry

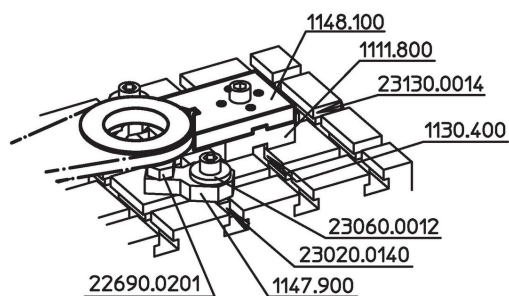


$H = (R*1,414) + 49,497$	[1048.200]
$H = (R*1,414) + 48,996$	[1048.300]
$H = (R*1,155) + 77,025$	[1148.000]
$H = (R*1,155) + 81,204$	[1148.100]
$H = (R*1,414) + 72,872$	[1148.200]
$H = (R*1,414) + 73,159$	[1148.300]

Informace pro objednání

Systém	Rozměry												w	[g]	Obj. č.
	b ₁	d	b ₂	d ₂	d ₃	l ₁	l ₂	l ₃	h ₁	h ₂	d min.	d max.			
[mm]															
V70	14	62	68	13	M6	100	148	35	16	4	18	126	120°	694	1148.100

Příklad použití



Shoda

Vyhovuje RoHS

V souladu se směrnicí 2011/65/EU a směrnicí 2015/863.

Neobsahuje látky SVHC

Žádné látky SVHC s obsahem vyšším než 0,1% hm. - seznam SVHC k 27.06.2024.

Neobsahuje látky Proposition 65

Neobsahuje látky Proposition 65.
<https://www.P65Warnings.ca.gov/>

Bez konfliktních minerálů

Tento produkt neobsahuje žádné látky označené jako "konfliktní minerály" jako je tantal, cín, zlato nebo wolfram z Demokratické republiky Kongo nebo sousedních zemí.