

Držáky

1141.400

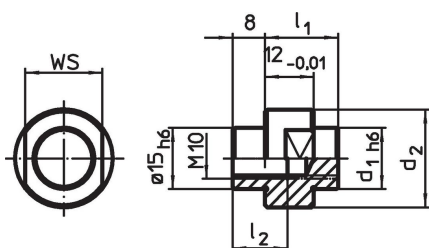


Popis produktu

Materiál

- Ocel, tvrzená, broušená

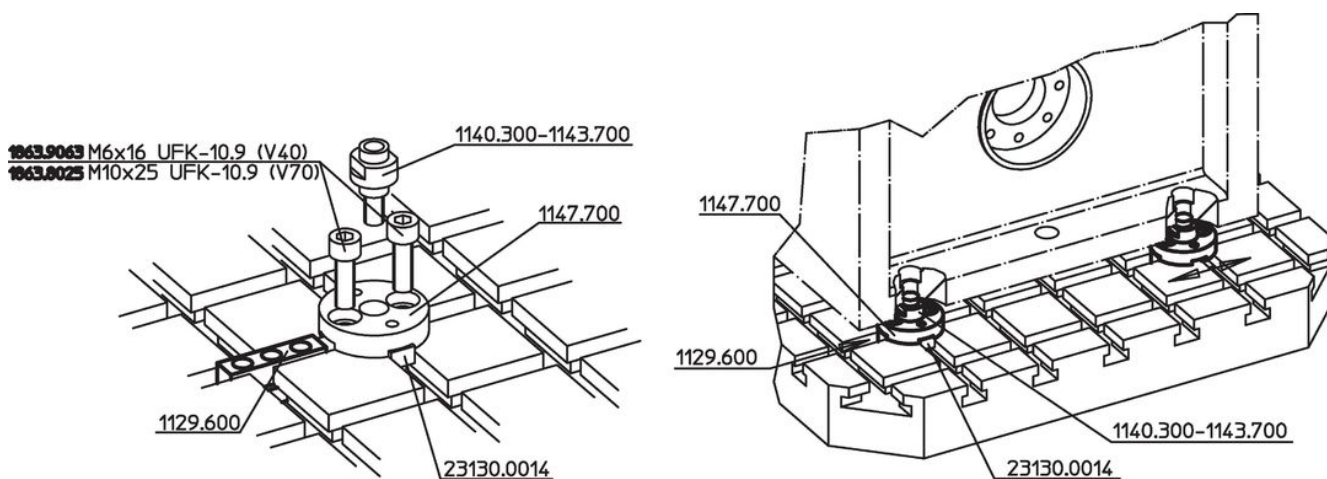
Výkres s rozměry



Informace pro objednání

Systém	Rozměry			SW	[g]	Obj. č.	
	d ₁	d ₂ [mm]	l ₁				l ₂
V70	22	34	20	[průchozí závit]	27	101	1141.400

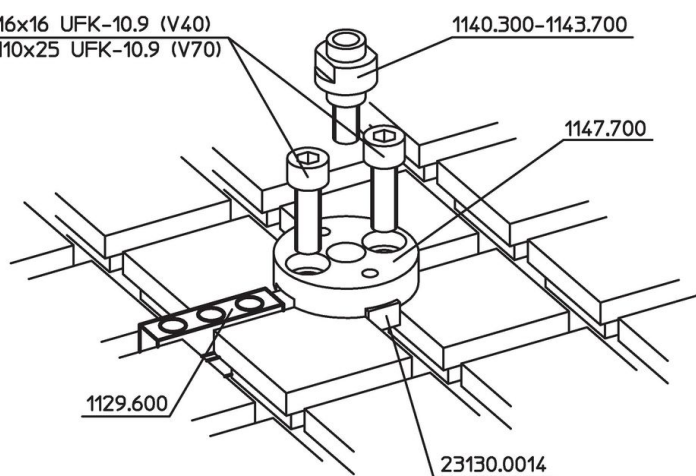
Příklad použití





1863.9063 M6x16 UFK-10.9 (V40)

1863.8025 M10x25 UFK-10.9 (V70)



Shoda

Vyhovuje RoHS

V souladu se směrnicí 2011/65/EU a směrnicí 2015/863.

Neobsahuje látky SVHC

Žádné látky SVHC s obsahem vyšším než 0,1% hm. - seznam SVHC k 27.06.2024.

Neobsahuje látky Proposition 65

Neobsahuje látky Proposition 65.

<https://www.P65Warnings.ca.gov/>

Bez konfliktních minerálů

Tento produkt neobsahuje žádné látky označené jako "konfliktní minerály" jako je tantal, cín, zlato nebo wolfram z Demokratické republiky Kongo nebo sousedních zemí.