

Držáky

1141.200

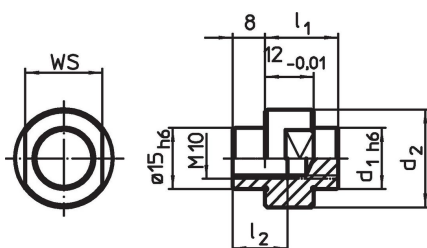


Popis produktu

Materiál

- Ocel, tvrzená, broušená

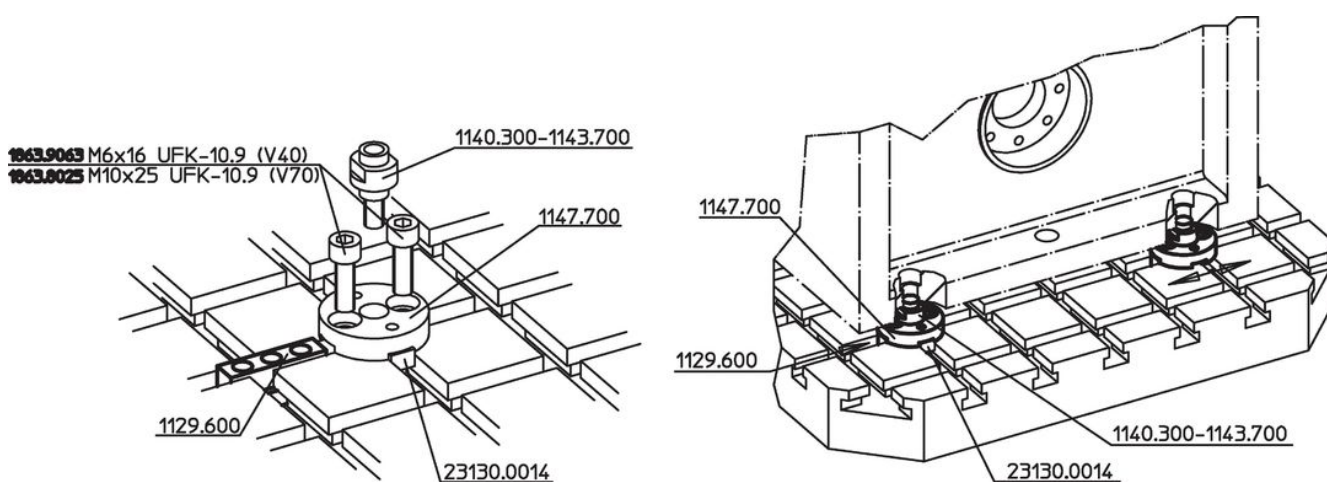
Výkres s rozměry

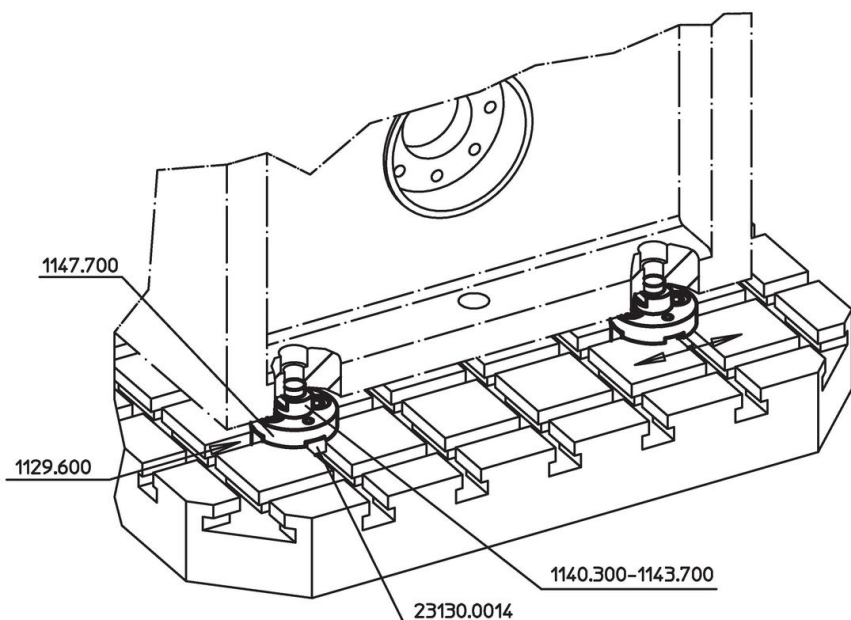


Informace pro objednání

| Systém | Rozměry | | | SW | Obj. č. |
|--------|----------------|------------------------|----------------|------------------------|----------|
| | d ₁ | d ₂ [mm] | l ₁ | | |
| V70 | 18 | 29 | 19 | [průchozí závit] 22 | 1141.200 |

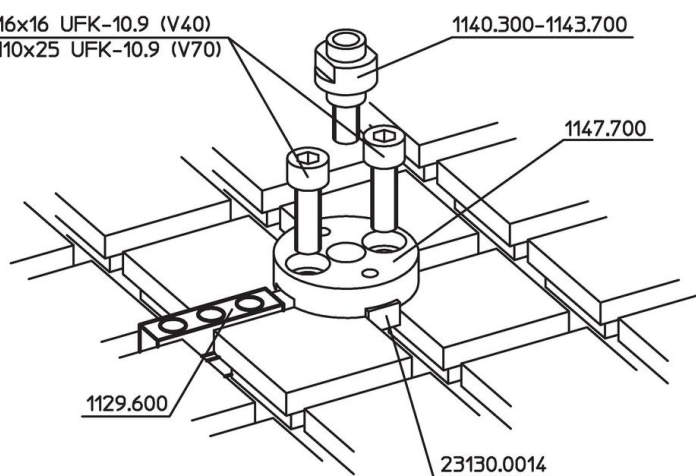
Příklad použití





1863.9063 M6x16 UFK-10.9 (V40)

1863.8025 M10x25 UFK-10.9 (V70)



Shoda

Vyhovuje RoHS

V souladu se směrnicí 2011/65/EU a směrnicí 2015/863.

Neobsahuje látky SVHC

Žádné látky SVHC s obsahem vyšším než 0,1% hm. - seznam SVHC k 27.06.2024.

Neobsahuje látky Proposition 65

Neobsahuje látky Proposition 65.

<https://www.P65Warnings.ca.gov/>

Bez konfliktních minerálů

Tento produkt neobsahuje žádné látky označené jako "konfliktní minerály" jako je tantal, cín, zlato nebo wolfram z Demokratické republiky Kongo nebo sousedních zemí.