

## Držáky

1141.000

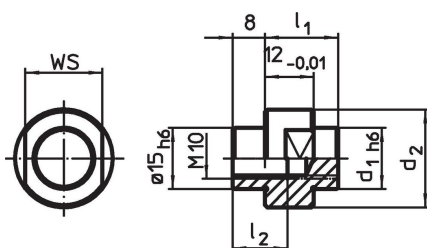


### Popis produktu

#### Materiál

- Ocel, tvrzená, broušená

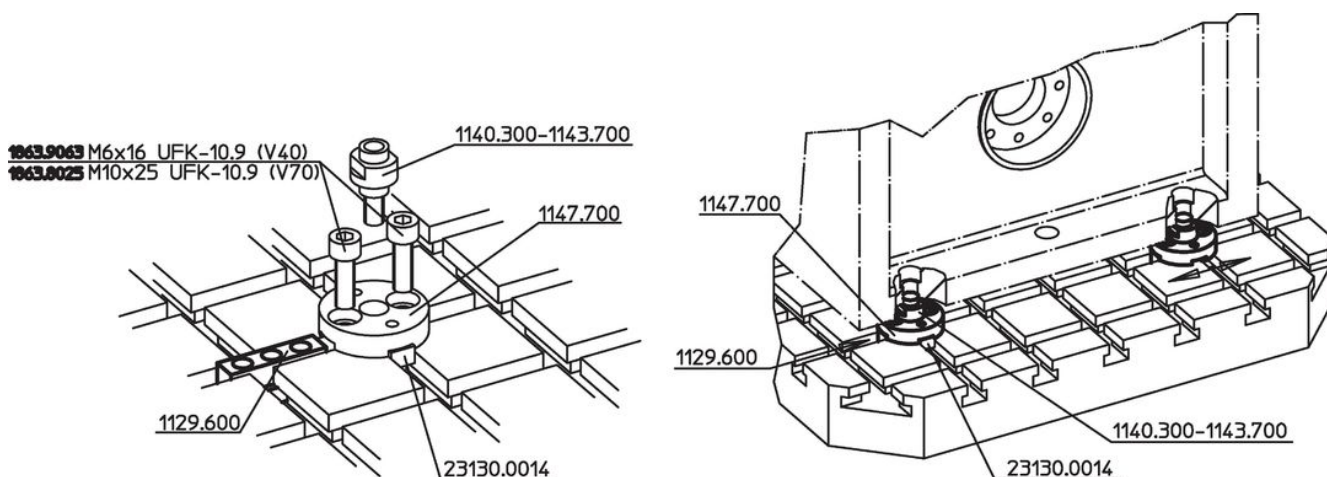
### Výkres s rozměry



### Informace pro objednání

Systém	Rozměry			SW [mm]	Obj. č.
	d <sub>1</sub>	d <sub>2</sub> [mm]	l <sub>1</sub>		
V70	15	24	18	[příchozí závit]	1141.000

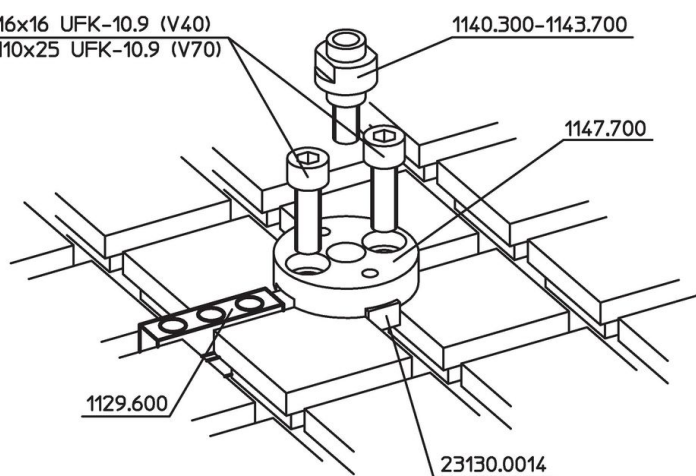
### Příklad použití





**1863.9063** M6x16 UFK-10.9 (V40)

**1863.8025** M10x25 UFK-10.9 (V70)



## Shoda

### Vyhovuje RoHS

V souladu se směrnicí 2011/65/EU a směrnicí 2015/863.

### Neobsahuje látky SVHC

Žádné látky SVHC s obsahem vyšším než 0,1% hm. - seznam SVHC k 27.06.2024.

### Neobsahuje látky Proposition 65

Neobsahuje látky Proposition 65.

<https://www.P65Warnings.ca.gov/>

### Bez konfliktních minerálů

Tento produkt neobsahuje žádné látky označené jako "konfliktní minerály" jako je tantal, cín, zlato nebo wolfram z Demokratické republiky Kongo nebo sousedních zemí.