

Držáky

1140.800

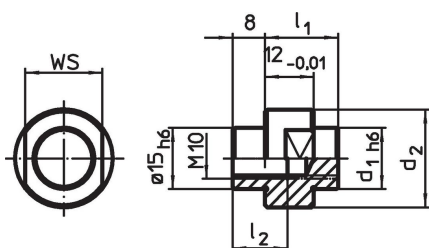


Popis produktu

Materiál

- Ocel, tvrzená, broušená

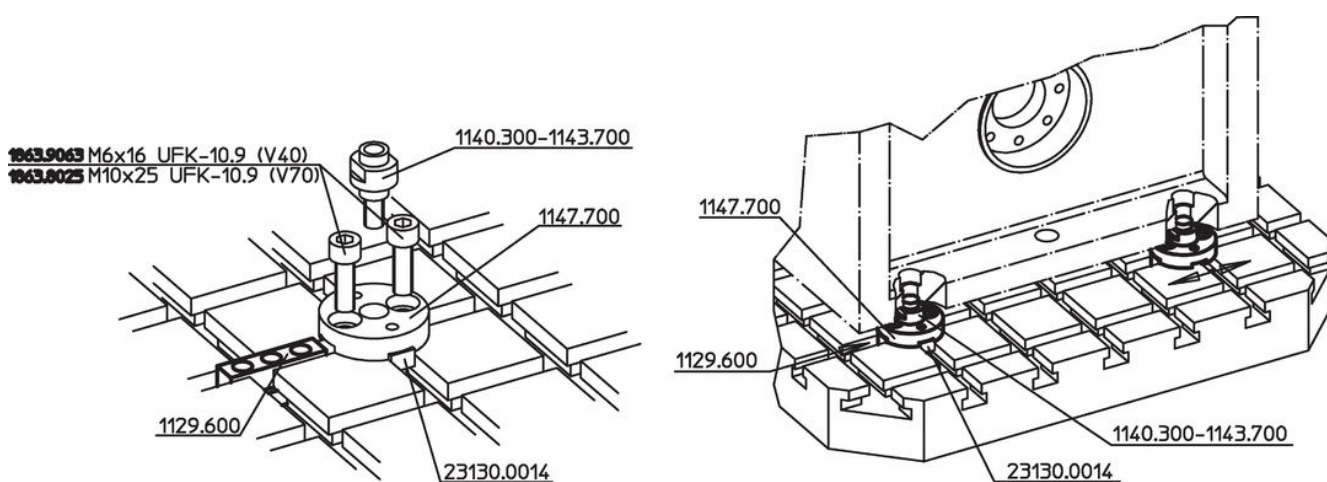
Výkres s rozměry



Informace pro objednání

Systém	d ₁	d ₂	Rozměry		SW	[g]	Obj. č.
			l ₁	l ₂			
V70	12	19	18	13,5	15	33	1140.800

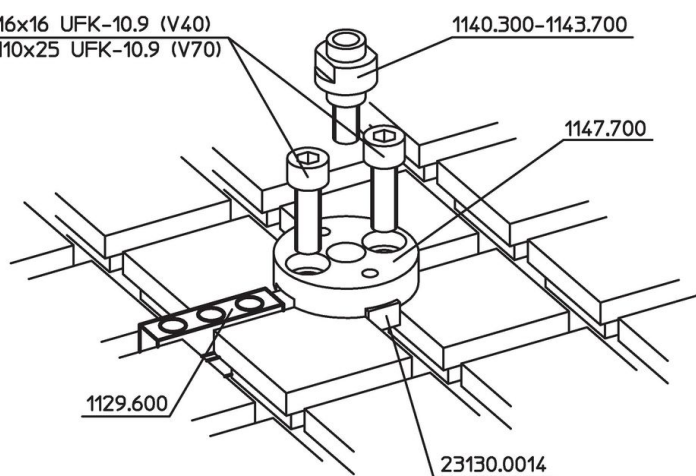
Příklad použití





1863.9063 M6x16 UFK-10.9 (V40)

1863.8025 M10x25 UFK-10.9 (V70)



Shoda

Vyhovuje RoHS

V souladu se směrnicí 2011/65/EU a směrnicí 2015/863.

Neobsahuje látky SVHC

Žádné látky SVHC s obsahem vyšším než 0,1% hm. - seznam SVHC k 23.01.2024.

Neobsahuje látky Proposition 65

Neobsahuje látky Proposition 65.

<https://www.P65Warnings.ca.gov/>

Bez konfliktních minerálů

Tento produkt neobsahuje žádné látky označené jako "konfliktní minerály" jako je tantal, cín, zlato nebo wolfram z Demokratické republiky Kongo nebo sousedních zemí.