

## Držáky

1140.600

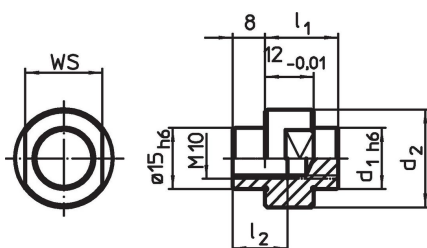


### Popis produktu

#### Materiál

- Ocel, tvrzená, broušená

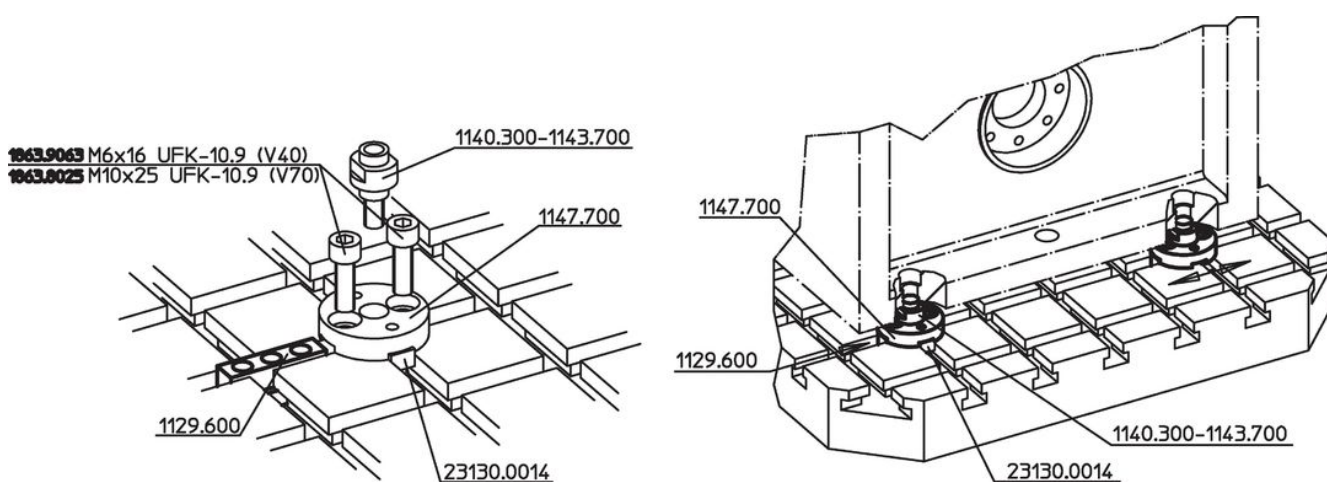
### Výkres s rozměry



### Informace pro objednání

| Systém | Rozměry        |                | SW | Obj. č. |                |                |          |
|--------|----------------|----------------|----|---------|----------------|----------------|----------|
|        | d <sub>1</sub> | d <sub>2</sub> |    |         | l <sub>1</sub> | l <sub>2</sub> |          |
| V70    | 8              | 19             | 17 | 13,5    | 15             | 28             | 1140.600 |

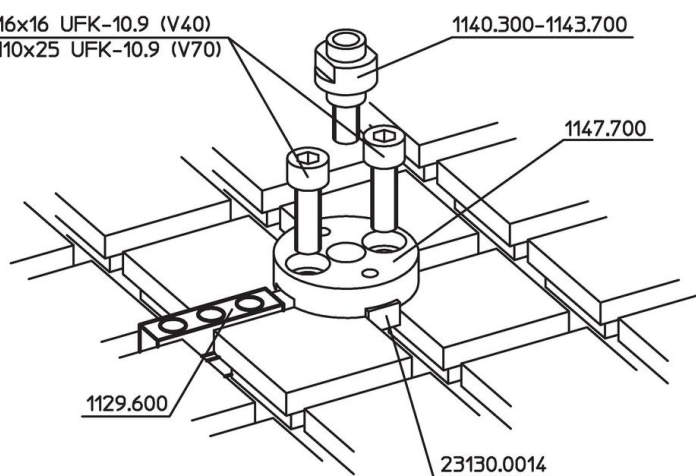
### Příklad použití





**1863.9063** M6x16 UFK-10.9 (V40)

**1863.8025** M10x25 UFK-10.9 (V70)



## Shoda

### Vyhovuje RoHS

V souladu se směrnicí 2011/65/EU a směrnicí 2015/863.

### Neobsahuje látky SVHC

Žádné látky SVHC s obsahem vyšším než 0,1% hm. - seznam SVHC k 23.01.2024.

### Neobsahuje látky Proposition 65

Neobsahuje látky Proposition 65.

<https://www.P65Warnings.ca.gov/>

### Bez konfliktních minerálů

Tento produkt neobsahuje žádné látky označené jako "konfliktní minerály" jako je tantal, cín, zlato nebo wolfram z Demokratické republiky Kongo nebo sousedních zemí.