

## Držáky

### 1140.500

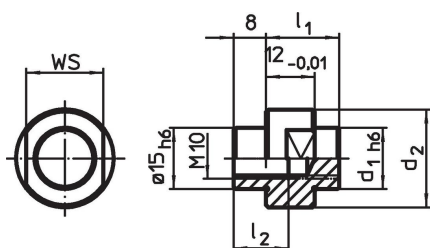


#### Popis produktu

#### Materiál

- Ocel, tvrzená, broušená

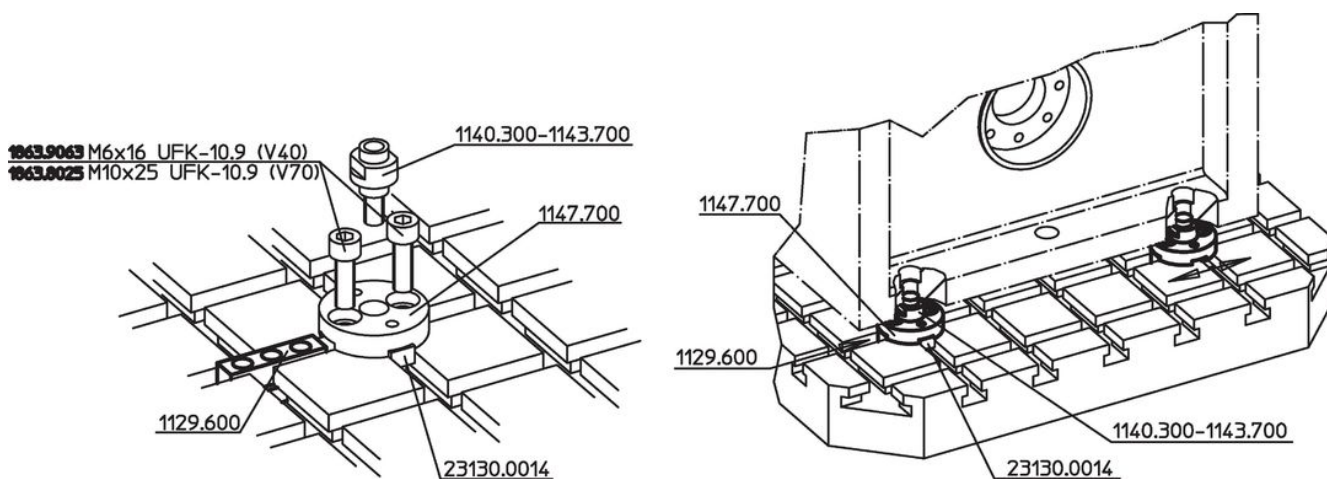
#### Výkres s rozměry



#### Informace pro objednání

Systém	Rozměry		SW	Obj. č.			
	d <sub>1</sub>	d <sub>2</sub>			l <sub>1</sub>	l <sub>2</sub>	
V70	6	19	16	13,5	15	30	1140.500

#### Příklad použití

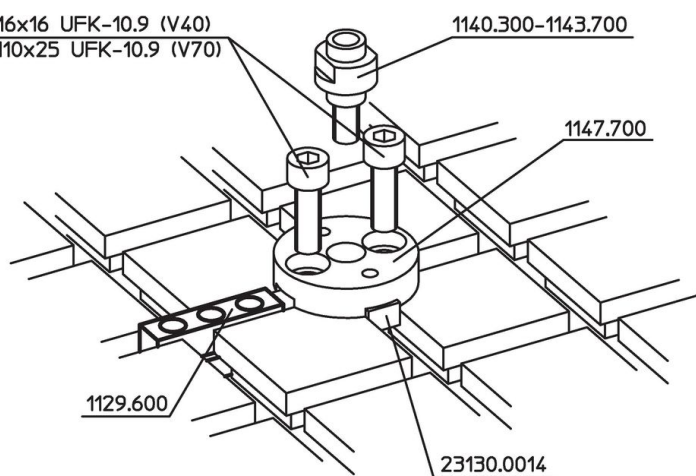




**1863.9063** M6x16 UFK-10.9 (V40)

**1863.8025** M10x25 UFK-10.9 (V70)

1140.300-1143.700



## Shoda

### Vyhovuje RoHS

V souladu se směrnicí 2011/65/EU a směrnicí 2015/863.

### Neobsahuje látky SVHC

Žádné látky SVHC s obsahem vyšším než 0,1% hm. - seznam SVHC k 23.01.2024.

### Neobsahuje látky Proposition 65

Neobsahuje látky Proposition 65.

<https://www.P65Warnings.ca.gov/>

### Bez konfliktních minerálů

Tento produkt neobsahuje žádné látky označené jako "konfliktní minerály" jako je tantal, cín, zlato nebo wolfram z Demokratické republiky Kongo nebo sousedních zemí.