

Držáky

1140.300

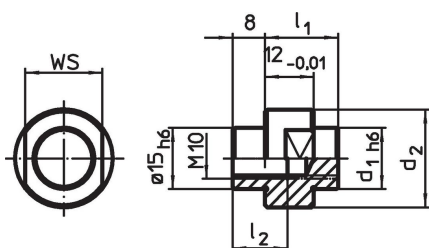


Popis produktu

Materiál

- Ocel, tvrzená, broušená

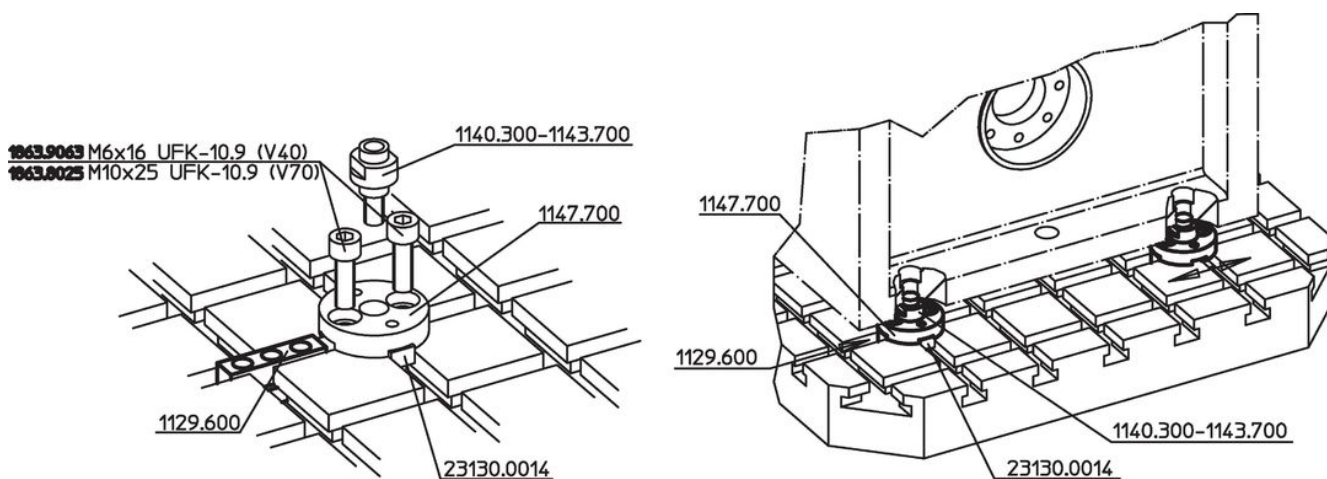
Výkres s rozměry

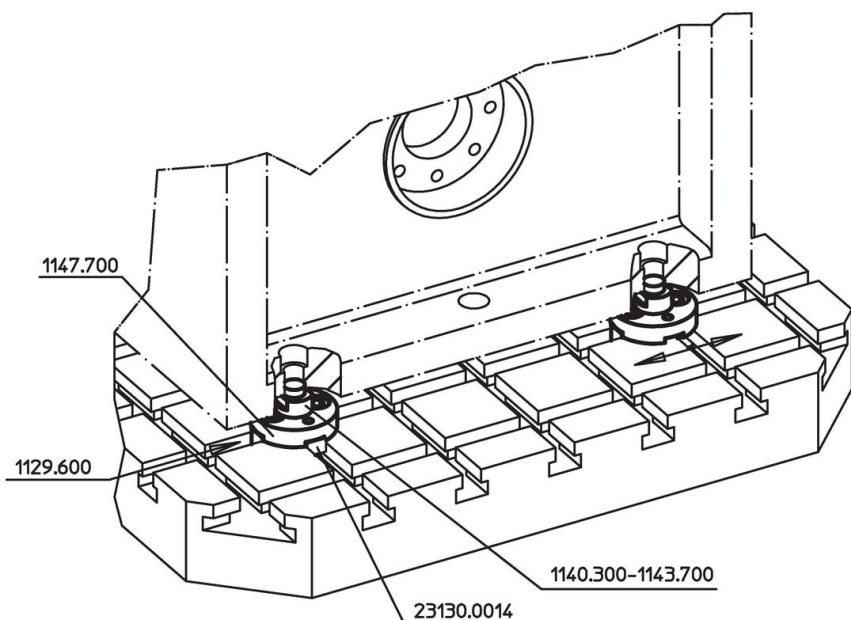


Informace pro objednání

| Systém | Rozměry | | SW | Obj. č. |
|--------|----------------|----------------|----|----------|
| | d ₁ | d ₂ | | |
| V70 | 4 | 19 | 15 | 1140.300 |

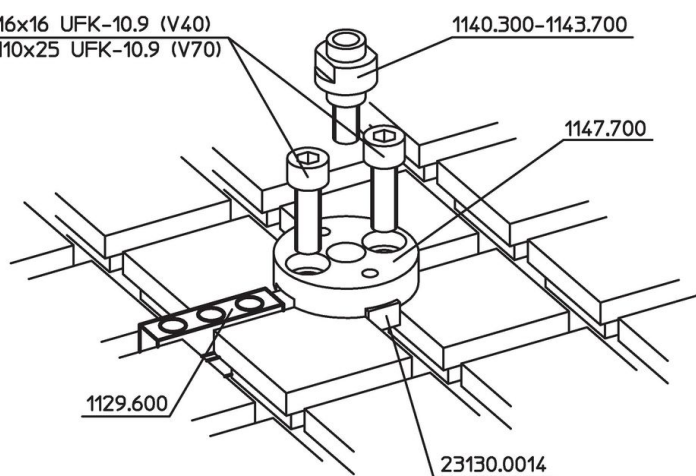
Příklad použití





1863.9063 M6x16 UFK-10.9 (V40)

1863.8025 M10x25 UFK-10.9 (V70)



Shoda

Vyhovuje RoHS

V souladu se směrnicí 2011/65/EU a směrnicí 2015/863.

Neobsahuje látky SVHC

Žádné látky SVHC s obsahem vyšším než 0,1% hm. - seznam SVHC k 23.01.2024.

Neobsahuje látky Proposition 65

Neobsahuje látky Proposition 65.
<https://www.P65Warnings.ca.gov/>

Bez konfliktních minerálů

Tento produkt neobsahuje žádné látky označené jako "konfliktní minerály" jako je tantal, cín, zlato nebo wolfram z Demokratické republiky Kongo nebo sousedních zemí.