

Upínací bloky · pevná čelist

1137.400



Popis produktu

Materiál

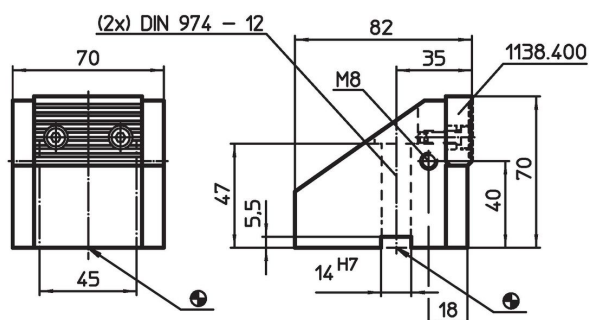
- Ocel, tvrzená, broušená

Další informace

Další produkty

- Upínací bloky
- Upínací bloky, pohyblivá čelist
- Upínací bloky, výměnná čelist, měkká
- Upínací bloky, výměnná čelist, rýhovaná / plochá

Výkres s rozměry



Informace pro objednání

System	 [kg]	Obj. č.
V70	2	1137.400

Shoda

Vyhovuje RoHS

V souladu se směrnicí 2011/65/EU a směrnicí 2015/863.

Neobsahuje látky SVHC

Žádné látky SVHC s obsahem vyšším než 0,1% hm. - seznam SVHC k 27.06.2024.

Neobsahuje látky Proposition 65

Neobsahuje látky Proposition 65.
<https://www.P65Warnings.ca.gov/>

Bez konfliktních minerálů

Tento produkt neobsahuje žádné látky označené jako "konfliktní minerály" jako je tantal, cín, zlato nebo wolfram z Demokratické republiky Kongo nebo sousedních zemí.