

Upínací spojky

1132.800

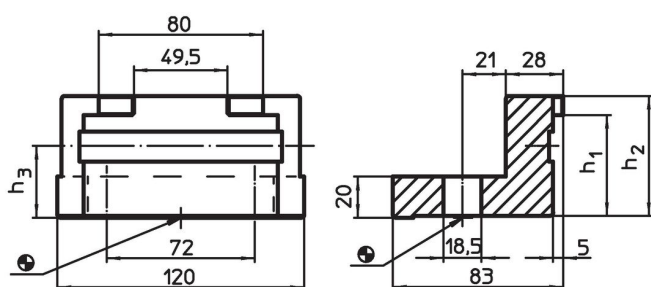


Popis produktu

Materiál

- Zušlechtněná ocel, kalená, bryněrovaná

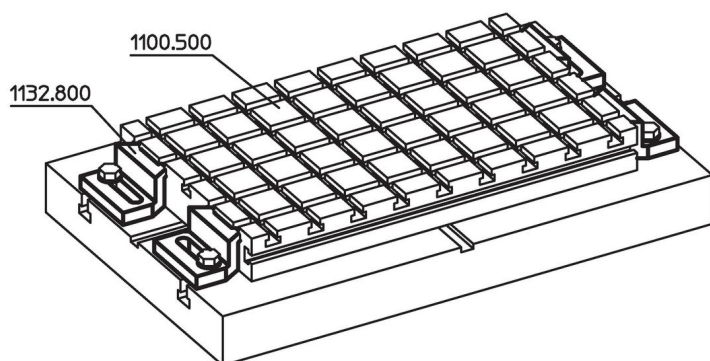
Výkres s rozměry



Informace pro objednání

Systém	h ₁	Rozměry			Obj. č.
		h ₂	h ₃	[g]	
V70	49,7	59	35	1708	1132.800

Příklad použití



Shoda

Vyhovuje RoHS

V souladu se směrnicí 2011/65/EU a směrnicí 2015/863.

Neobsahuje látky SVHC

Žádné látky SVHC s obsahem vyšším než 0,1% hm. - seznam SVHC k 27.06.2024.

Neobsahuje látky Proposition 65

Neobsahuje látky Proposition 65.

<https://www.P65Warnings.ca.gov/>

Bez konfliktních minerálů

Tento produkt neobsahuje žádné látky označené jako "konfliktní minerály" jako je tantal, cín, zlato nebo wolfram z Demokratické republiky Kongo nebo sousedních zemí.