

## Upínací spojky 1132.500

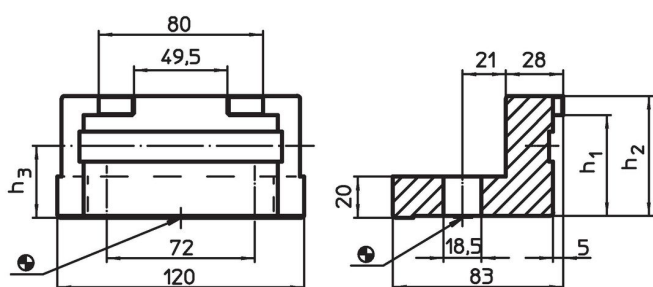


### Popis produktu

#### Materiál

- Zušlechtěná ocel, kalená, bryněrovaná

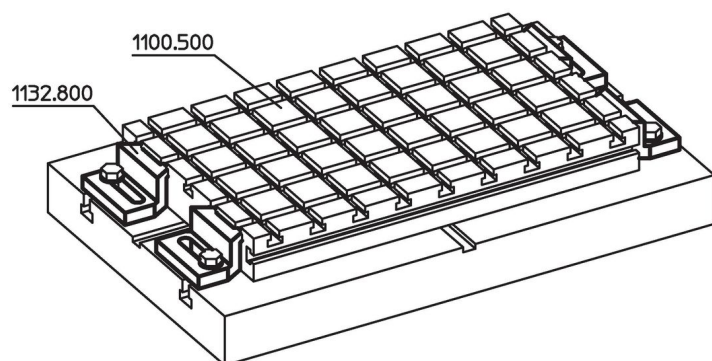
### Výkres s rozměry



### Informace pro objednání

Systém	Rozměry		[g]	Obj. č.
	$h_1$	$h_2$		
V70	39,7	49	1566	1132.500

### Příklad použití



## Shoda

### Vyhovuje RoHS

V souladu se směrnicí 2011/65/EU a směrnicí 2015/863.

### Neobsahuje látky SVHC

Žádné látky SVHC s obsahem vyšším než 0,1% hm. - seznam SVHC k 27.06.2024.

### Neobsahuje látky Proposition 65

Neobsahuje látky Proposition 65.

<https://www.P65Warnings.ca.gov/>

### Bez konfliktních minerálů

Tento produkt neobsahuje žádné látky označené jako "konfliktní minerály" jako je tantal, cín, zlato nebo wolfram z Demokratické republiky Kongo nebo sousedních zemí.