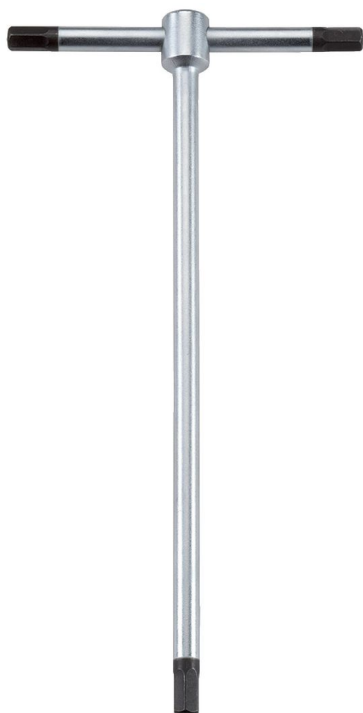


## Imbusové T-klíče

1132.100

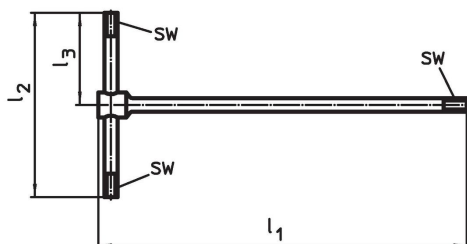


### Popis produktu


#### Materiál

- Ocel, tvrzená

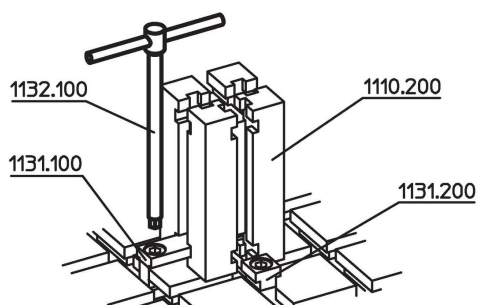
### Výkres s rozměry



### Informace pro objednání

Systém	Rozměry			SW [mm]	Vhodné pro [mm]	 [g]	Obj. č.
	$l_1$	$l_2$ [mm]	$l_3$				
V70	250	125	62,5	8	M10	197	1132.100

### Příklad použití



## Shoda

### Vyhovuje RoHS

V souladu se směrnicí 2011/65/EU a směrnicí 2015/863.

### Neobsahuje látky SVHC

Žádné látky SVHC s obsahem vyšším než 0,1% hm. - seznam SVHC k 23.01.2024.

### Neobsahuje látky Proposition 65

Neobsahuje látky Proposition 65.

<https://www.P65Warnings.ca.gov/>

### Bez konfliktních minerálů

Tento produkt neobsahuje žádné látky označené jako "konfliktní minerály" jako je tantal, cín, zlato nebo wolfram z Demokratické republiky Kongo nebo sousedních zemí.