

Středící kameny pro T-drážku

1129.600

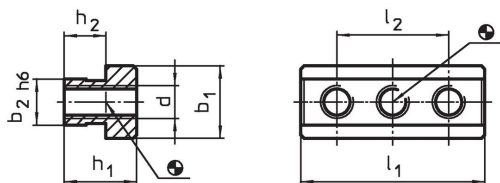


Popis produktu

Materiál

- Ocel, tvrzená, broušená

Výkres s rozměry



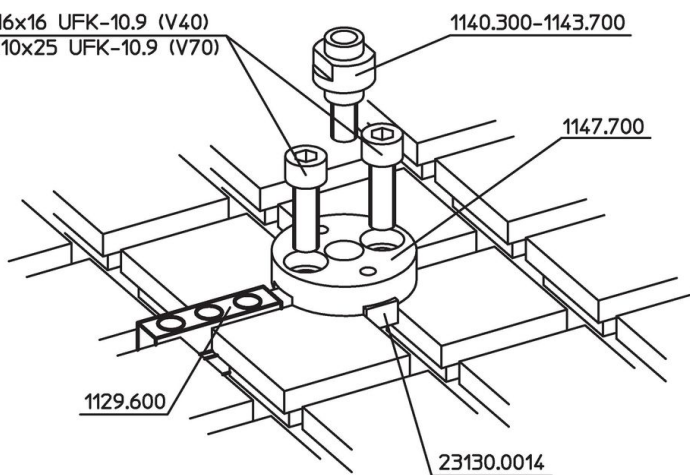
Informace pro objednání

Systém	Rozměry							Obj. č.	
	h_1	h_2	b_1	b_2 [mm]	d	l_1	l_2		
V70	22	12,7	22	14	M10	56	34	144	1129.600

Příklad použití

1863.9063 M6x16 UFK-10.9 (V40)

1863.8025 M10x25 UFK-10.9 (V70)



Shoda

Vyhovuje RoHS

V souladu se směrnicí 2011/65/EU a směrnicí 2015/863.

Neobsahuje látky SVHC

Žádné látky SVHC s obsahem vyšším než 0,1% hm. - seznam SVHC k 27.06.2024.

Neobsahuje látky Proposition 65

Neobsahuje látky Proposition 65.

<https://www.P65Warnings.ca.gov/>

Bez konfliktních minerálů

Tento produkt neobsahuje žádné látky označené jako "konfliktní minerály" jako je tantal, cín, zlato nebo wolfram z Demokratické republiky Kongo nebo sousedních zemí.