

## Výztužné úhelníky

1120.500

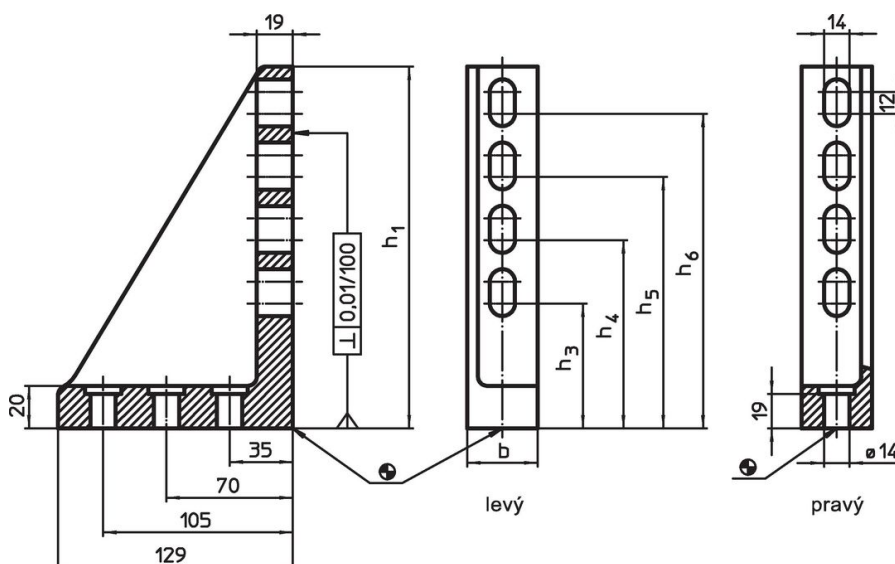


### Popis produktu


#### Materiál

- Šedá litina GG, fosfátovaná, broušená

### Výkres s rozměry



### Informace pro objednání

Systém	Rozměry						Poloha žeber	 [g]	Obj. č.
	b	h <sub>1</sub>	h <sub>3</sub>	h <sub>4</sub>	h <sub>5</sub>	h <sub>6</sub>			
V70	37	200	69	104	139	174	levý	1820	1120.500

### Shoda

#### Vyhovuje RoHS

V souladu se směrnicí 2011/65/EU a směrnicí 2015/863.

#### Neobsahuje látky SVHC

Žádné látky SVHC s obsahem vyšším než 0,1% hm. - seznam SVHC k 23.01.2024.

#### Neobsahuje látky Proposition 65

Neobsahuje látky Proposition 65.  
<https://www.P65Warnings.ca.gov/>

#### Bez konfliktních minerálů

Tento produkt neobsahuje žádné látky označené jako "konfliktní minerály" jako je tantal, cín, zlato nebo wolfram z Demokratické republiky Kongo nebo sousedních zemí.