

Výztužné úhelníky

1120.400

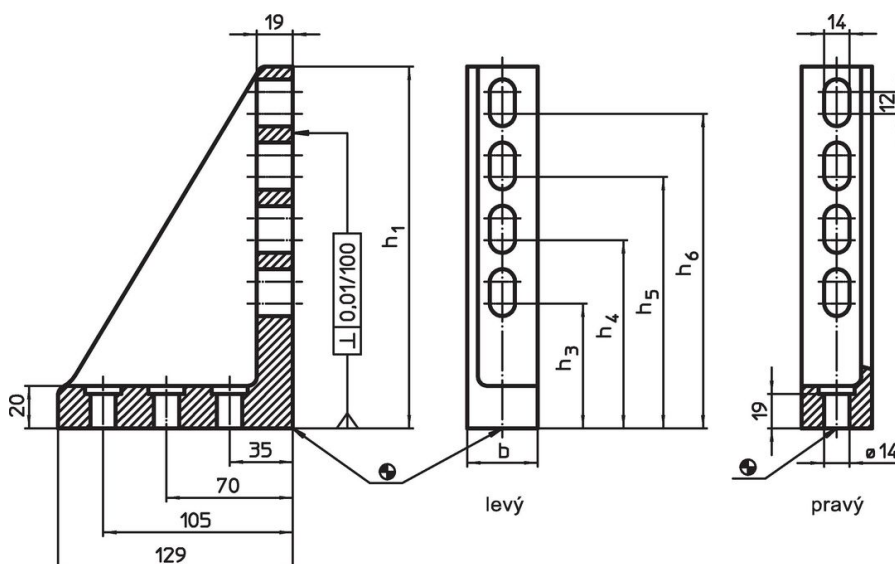


Popis produktu

Materiál

- Šedá litina GG, fosfátovaná, broušená

Výkres s rozměry



Informace pro objednání

Systém	b	Rozměry			Poloha žeber	[g]	Obj. č.
		h ₁	h ₃	h ₄			
V70	37	140	69	104	levý	1546	1120.400

Shoda

Vyhovuje RoHS

V souladu se směrnicí 2011/65/EU a směrnicí 2015/863.

Neobsahuje látky SVHC

Žádné látky SVHC s obsahem vyšším než 0,1% hm. - seznam SVHC k 27.06.2024.

Neobsahuje látky Proposition 65

Neobsahuje látky Proposition 65.
<https://www.P65Warnings.ca.gov/>

Bez konfliktních minerálů

Tento produkt neobsahuje žádné látky označené jako "konfliktní minerály" jako je tantal, cín, zlato nebo wolfram z Demokratické republiky Kongo nebo sousedních zemí.