

Dorazové prvky

1114.500

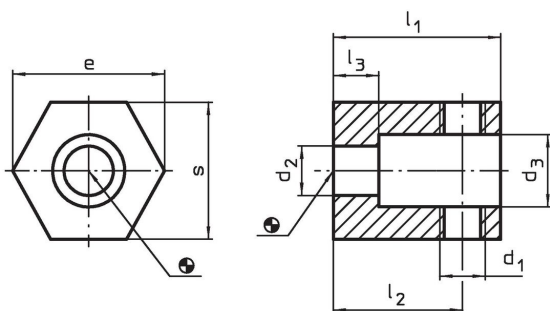


Popis produktu

Materiál

- Ocel, bryněrovaná

Výkres s rozměry



Informace pro objednání

Systém	Rozměry								[g]	Obj. č.
	d ₁	d ₂	d ₃	l ₁	l ₂	l ₃	s	e		
V70/L12	M12	13	19	44	34	12	36	40	283	1114.500

Shoda

Vyhovuje RoHS

V souladu se směrnicí 2011/65/EU a směrnicí 2015/863.

Neobsahuje látky SVHC

Žádné látky SVHC s obsahem vyšším než 0,1% hm. - seznam SVHC k 27.06.2024.

Neobsahuje látky Proposition 65

Neobsahuje látky Proposition 65.
<https://www.P65Warnings.ca.gov/>

Bez konfliktních minerálů

Tento produkt neobsahuje žádné látky označené jako "konfliktní minerály" jako je tantal, cín, zlato nebo wolfram z Demokratické republiky Kongo nebo sousedních zemí.