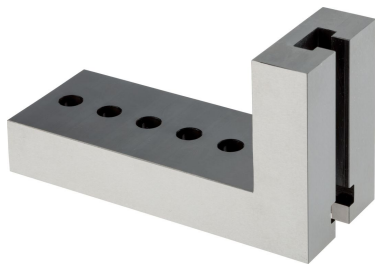


## Úhelníky s T-drážkou

1112.400

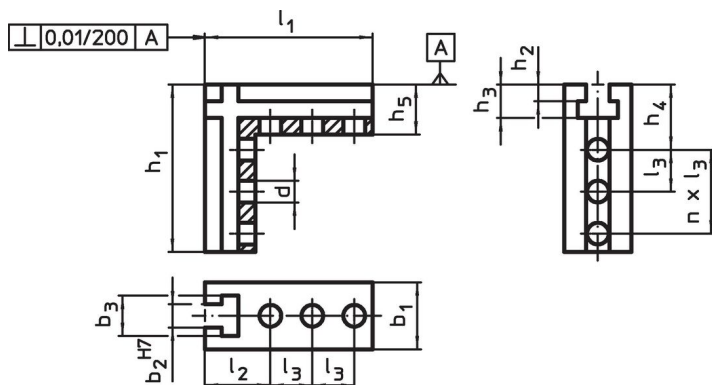


### Popis produktu

#### Materiál

- Ocel, tvrzená, broušená

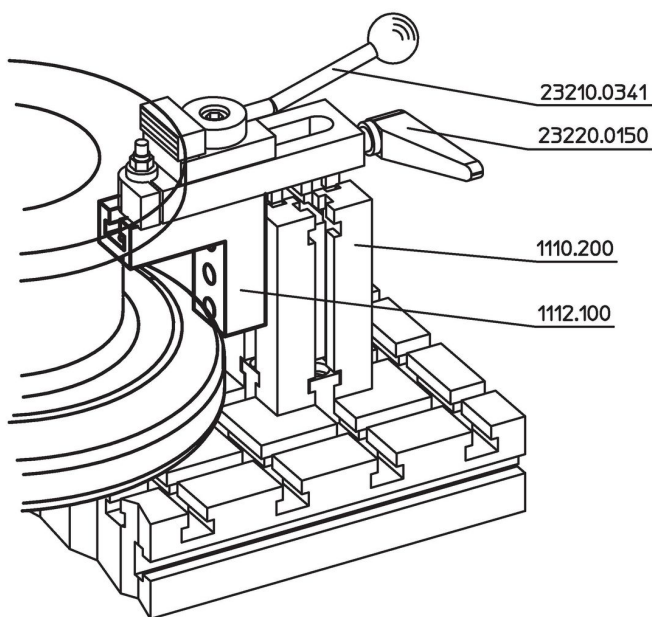
### Výkres s rozměry



### Informace pro objednání

Systém	Rozměry												Počet n	[g]	Obj. č.
	$b_1$	$h_1$	$l_1$	$l_2$	$l_3$	$b_2$	$b_3$	$h_2$	$h_3$	$h_4$	$h_5$	d			
V70	70	180	100	39	25	14	24	10	20	39	30	13	5	3253	1112.400

### Příklad použití



## Shoda

### Vyhovuje RoHS

V souladu se směrnicí 2011/65/EU a směrnicí 2015/863.

### Neobsahuje látky SVHC

Žádné látky SVHC s obsahem vyšším než 0,1% hm. - seznam SVHC k 27.06.2024.

### Neobsahuje látky Proposition 65

Neobsahuje látky Proposition 65.

<https://www.P65Warnings.ca.gov/>

### Bez konfliktních minerálů

Tento produkt neobsahuje žádné látky označené jako "konfliktní minerály" jako je tantal, cín, zlato nebo wolfram z Demokratické republiky Kongo nebo sousedních zemí.