

## Upínací tělesa

1111.100



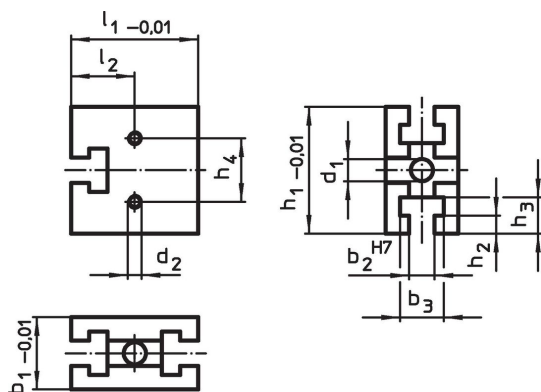
### Popis produktu

Tento nástavbový prvek je systémovým dílem upínacího systému s drážkami.

### Materiál

- Ocel, tvrzená, broušená

### Výkres s rozměry



### Informace pro objednání

Systém	Rozměry											Počet n	[g]	Obj. č.
	b <sub>1</sub>	l <sub>1</sub>	b <sub>2</sub>	b <sub>3</sub>	l <sub>2</sub>	h <sub>1</sub>	h <sub>2</sub>	h <sub>3</sub>	h <sub>4</sub>	d <sub>1</sub>	d <sub>2</sub>			
V70	40	70	14	24	35	70	10	20	35	12,25	M12	1	1050	1111.100

### Shoda

#### Vyhovuje RoHS

V souladu se směrnicí 2011/65/EU a směrnicí 2015/863.

#### Neobsahuje látky SVHC

Žádné látky SVHC s obsahem vyšším než 0,1% hm. - seznam SVHC k 23.01.2024.

#### Neobsahuje látky Proposition 65

Neobsahuje látky Proposition 65.

<https://www.P65Warnings.ca.gov/>

#### Bez konfliktních minerálů

Tento produkt neobsahuje žádné látky označené jako "konfliktní minerály" jako je tantal, cín, zlato nebo wolfram z Demokratické republiky Kongo nebo sousedních zemí.