

Základové desky · pro paletu DIN 55201

1103.300



Popis produktu

Materiál

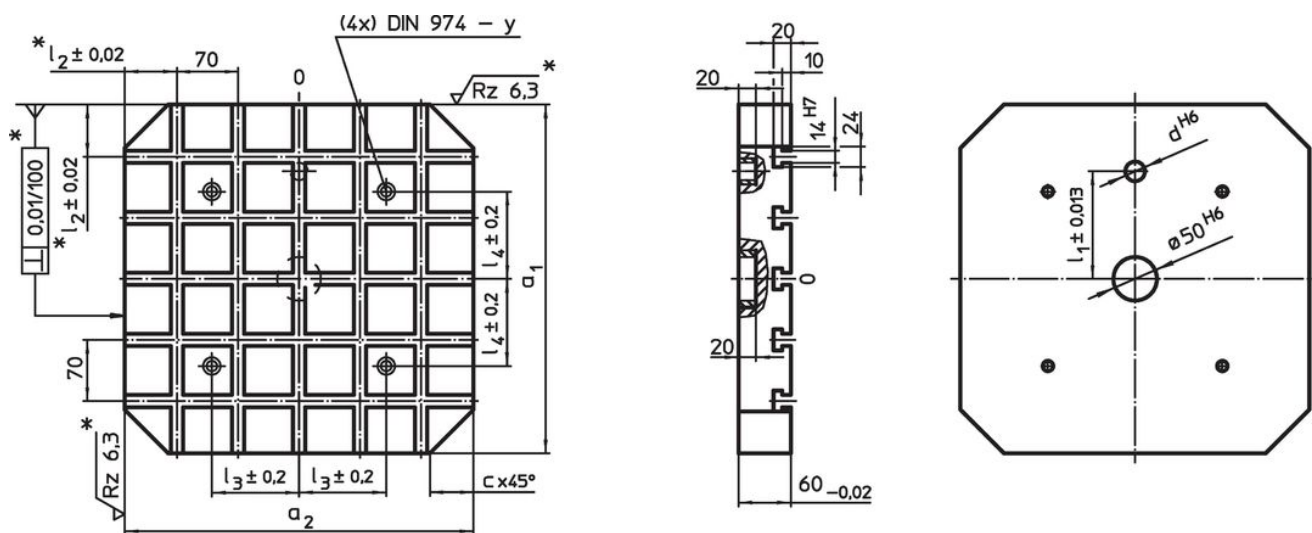
- Ocel, tvrzená, broušená

Další informace

Poznámky

Nestandardní provedení dle poptávky.

Výkres s rozměry



* Tyto tolerance platí pouze u volitelného vnějšího dorazu.
Rozteč drážek $70 \pm 0,01$.

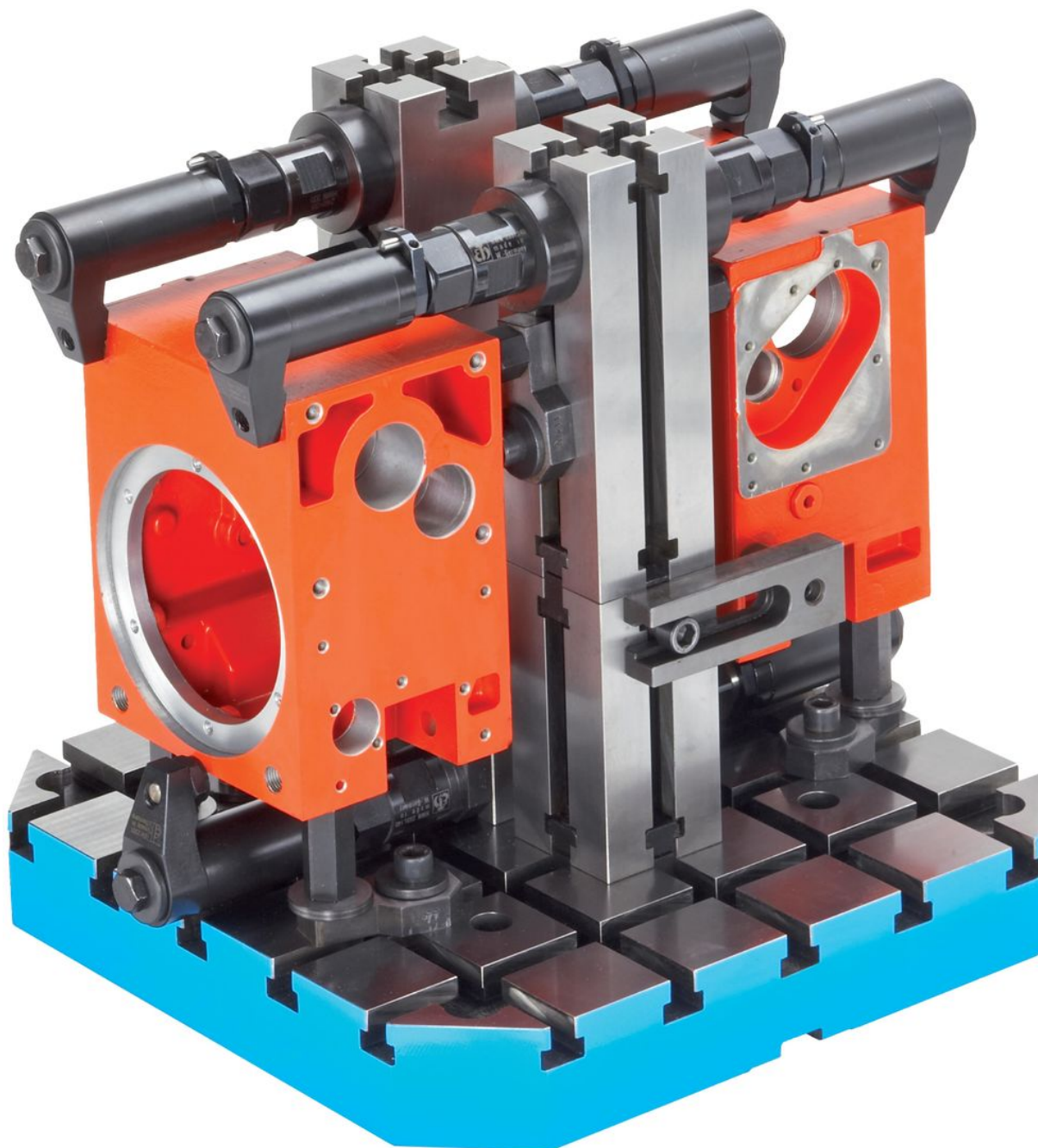
Informace pro objednání

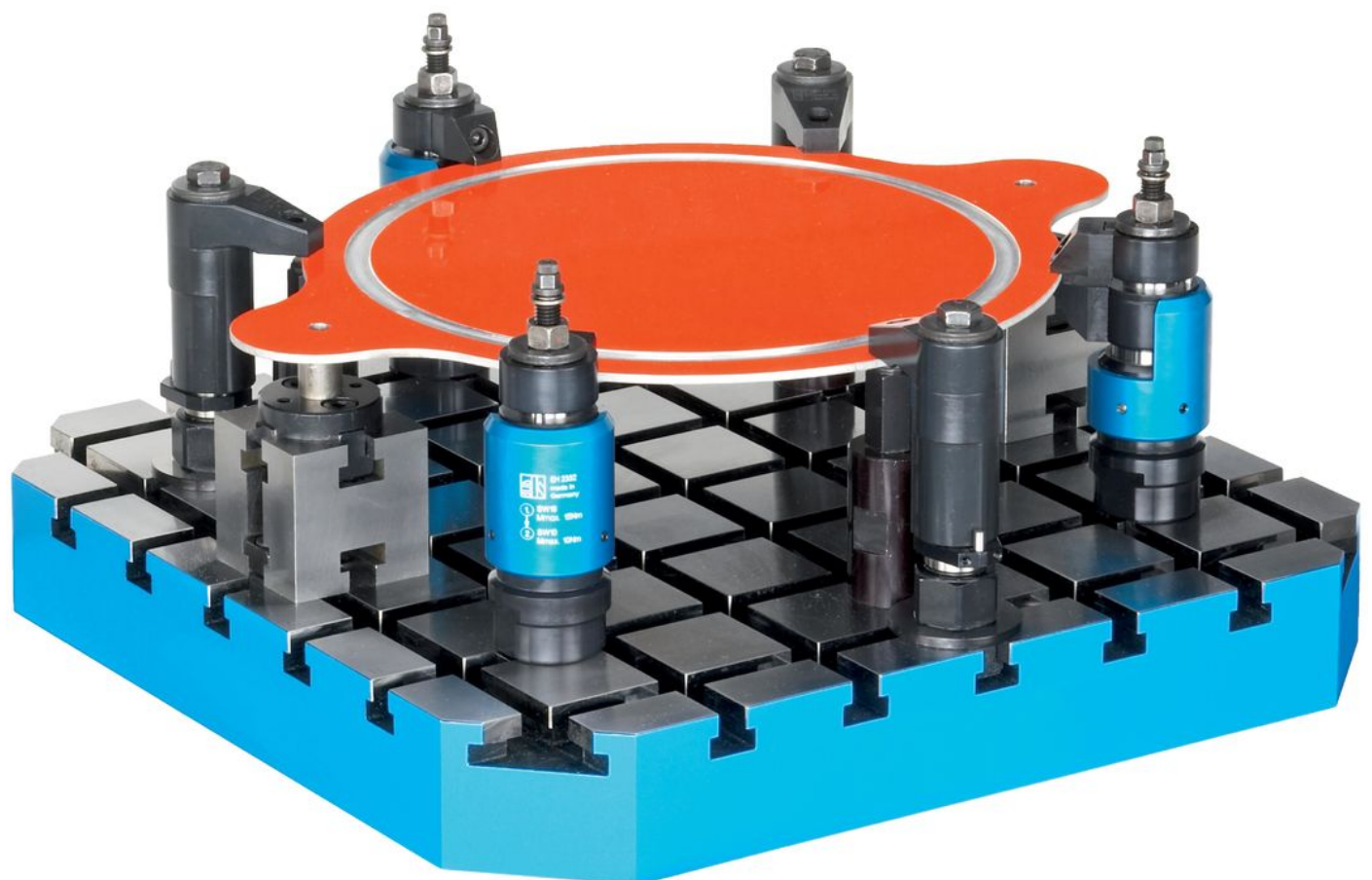
Systém	$a_1 \times a_2$	c	d	Rozměry				Pro šrouby	y	Počet T-drážek	Obj. č.	
				l_1 $\pm 0,013$ [mm]	l_2	l_3	l_4					[mm]
V70	400 x 500	50	20	150	60/40	200	100	M12	12	5 x 7	69	1103.300

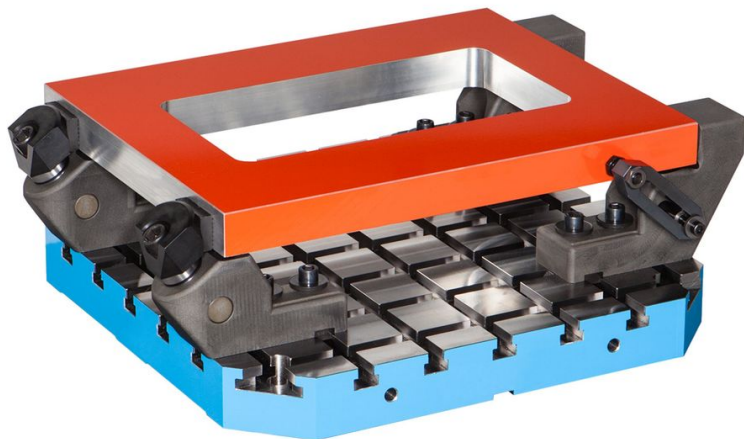
Příklad použití











Shoda

Vyhovuje RoHS

V souladu se směrnicí 2011/65/EU a směrnicí 2015/863.

Neobsahuje látky SVHC

Žádné látky SVHC s obsahem vyšším než 0,1% hm. - seznam SVHC k 23.01.2024.

Neobsahuje látky Proposition 65

Neobsahuje látky Proposition 65.
<https://www.P65Warnings.ca.gov/>

Bez konfliktních minerálů

Tento produkt neobsahuje žádné látky označené jako "konfliktní minerály" jako je tantal, cín, zlato nebo wolfram z Demokratické republiky Kongo nebo sousedních zemí.