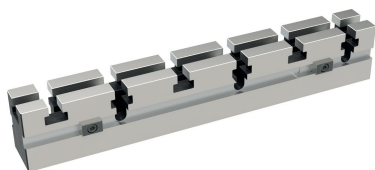


Spojovací lišty

1101.300

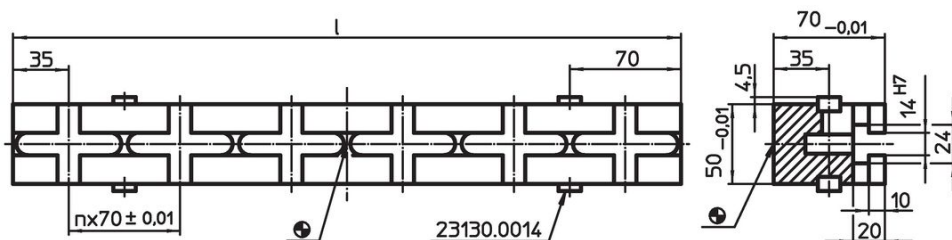


Popis produktu


Materiál

- Ocel, tvrzená, broušená

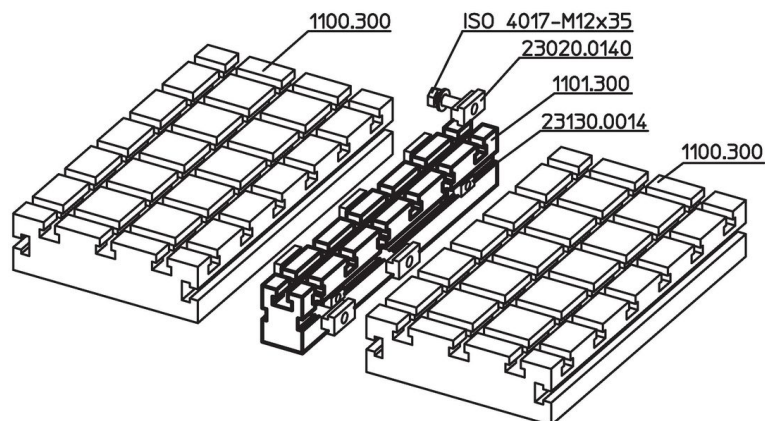
Výkres s rozměry



Informace pro objednání

System	Rozměry l [mm]	Počet n	Počet T-drážek	Pro základové desky	 [kg]	Obj. č.
V70	420	5	1 x 6	1100.300	8	1101.300

Příklad použití



Shoda

Vyhovuje RoHS

V souladu se směrnicí 2011/65/EU a směrnicí 2015/863.

Neobsahuje látky SVHC

Žádné látky SVHC s obsahem vyšším než 0,1% hm. - seznam SVHC k 27.06.2024.

Neobsahuje látky Proposition 65

Neobsahuje látky Proposition 65.
<https://www.P65Warnings.ca.gov/>

Bez konfliktních minerálů

Tento produkt neobsahuje žádné látky označené jako "konfliktní minerály" jako je tantal, cín, zlato nebo wolfram z Demokratické republiky Kongo nebo sousedních zemí.