

## Základové desky

1100.400



### Popis produktu

#### Materiál

- Ocel, tvrzená, broušená

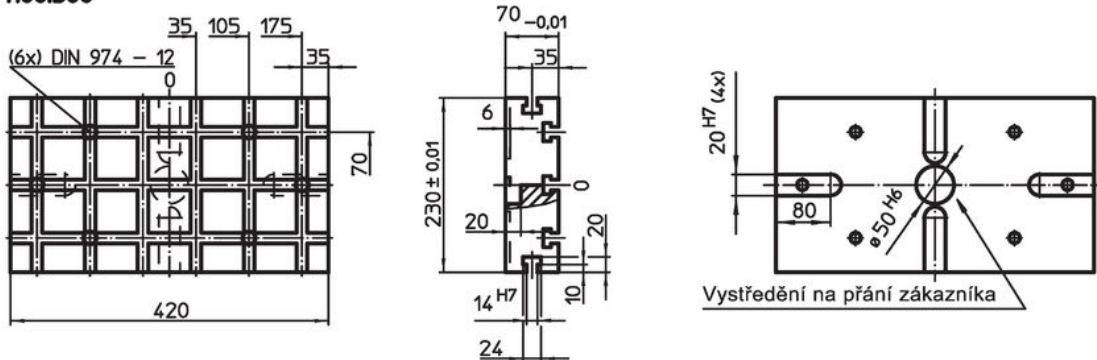
#### Další informace

#### Poznámky

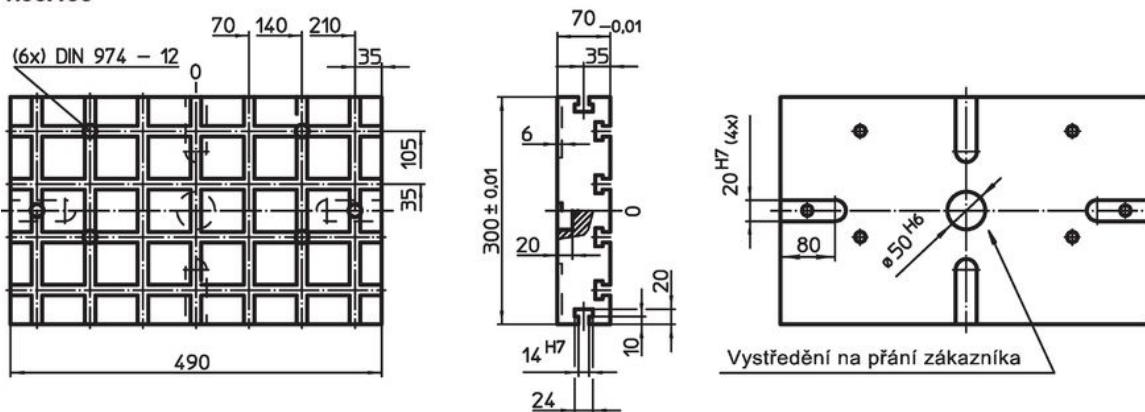
Nestandardní provedení dle poptávky.

### Výkres s rozměry

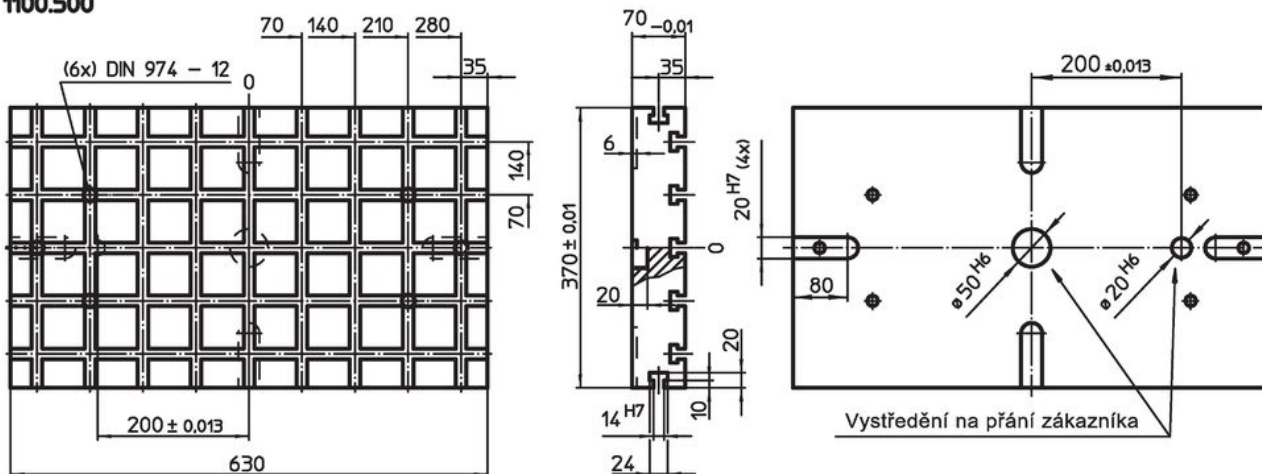
#### 1100.300



#### 1100.400



#### 1100.500



Rozteč drážek 70 ± 0,01.

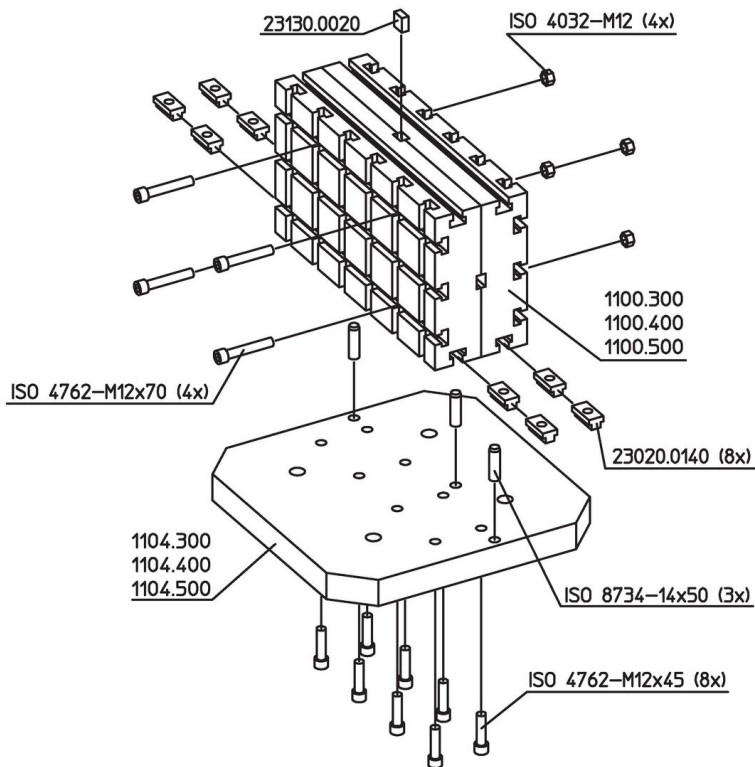
Informace pro objednání

Systém	Rozměry				y [mm]	Počet T-drážek	[kg]	Obj. č.
	b <sub>1</sub>	b <sub>2</sub>	l <sub>1</sub>	l <sub>2</sub>				
V70	300	140	490	140	12	4 x 7	65	1100.400

Příklad použití







## Shoda

### Vyhovuje RoHS

Obsahuje olovo - vyhovuje dle výjimek 6a / 6b / 6c

### Obsahuje látky SVHC >0,1% hm.

Obsahuje olovo - seznam SVHC [REACH] k 23.01.2024

### Obsahuje látky Proposition 65



Olovo může při výskytu způsobit rakovinu a reprodukční poškození.  
<https://www.P65Warnings.ca.gov/>

### Bez konfliktních minerálů

Tento produkt neobsahuje žádné látky označené jako "konfliktní minerály" jako je tantal, cín, zlato nebo wolfram z Demokratické republiky Kongo nebo sousedních zemí.