

## Redukované matice pro T-drážku · systém V40/V70

1068.200

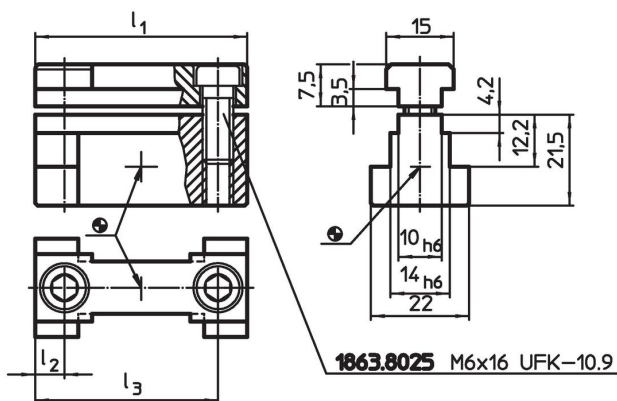


### Popis produktu

#### Materiál

- Ocel, tvrzená, broušená

### Výkres s rozměry



### Informace pro objednání

Systém	Rozměry		[g]	Obj. č.
	$l_1$	$l_2$		
V40/V70	13	6,5	42	1068.200

### Shoda

#### Vyhovuje RoHS

V souladu se směrnicí 2011/65/EU a směrnicí 2015/863.

#### Neobsahuje látky SVHC

Žádné látky SVHC s obsahem vyšším než 0,1% hm. - seznam SVHC k 23.01.2024.

#### Neobsahuje látky Proposition 65

Neobsahuje látky Proposition 65.  
<https://www.P65Warnings.ca.gov/>

#### Bez konfliktních minerálů

Tento produkt neobsahuje žádné látky označené jako "konfliktní minerály" jako je tantal, cín, zlato nebo wolfram z Demokratické republiky Kongo nebo sousedních zemí.