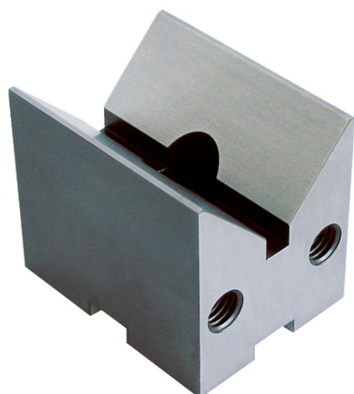


Prizmy

1048.500

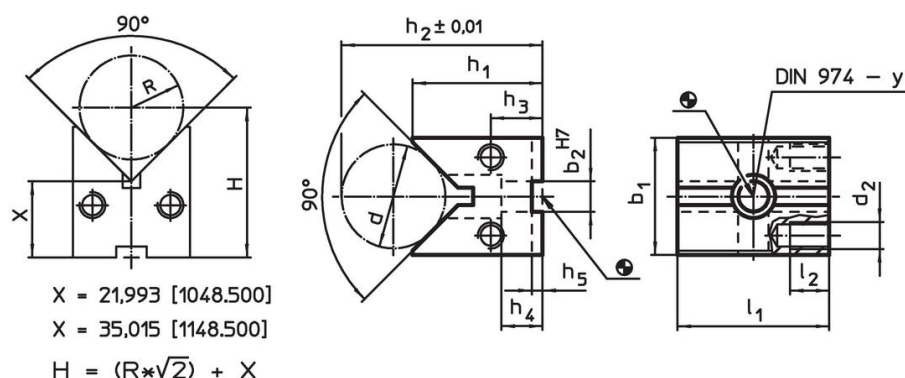


Popis produktu

Materiál

- Ocel, tvrzená, broušená

Výkres s rozměry



Informace pro objednání

Systém	Rozměry													Pro šrouby	y	g	Obj. č.
	l ₁	b ₁	b ₂	h ₁	h ₂	h ₃	h ₄	h ₅	l ₂	d	d ₂	d min.	d max.				
V40	40	32	10	36	48,55	14,5	13	2,6	10	22	M8	8	35	M6	6	262	1048.500

Shoda

Vyhovuje RoHS

V souladu se směrnicí 2011/65/EU a směrnicí 2015/863.

Neobsahuje látky SVHC

Žádné látky SVHC s obsahem vyšším než 0,1% hm. - seznam SVHC k 27.06.2024.

Neobsahuje látky Proposition 65

Neobsahuje látky Proposition 65.
<https://www.P65Warnings.ca.gov/>

Bez konfliktních minerálů

Tento produkt neobsahuje žádné látky označené jako "konfliktní minerály" jako je tantal, cín, zlato nebo wolfram z Demokratické republiky Kongo nebo sousedních zemí.