

## Prizmy 1048.200

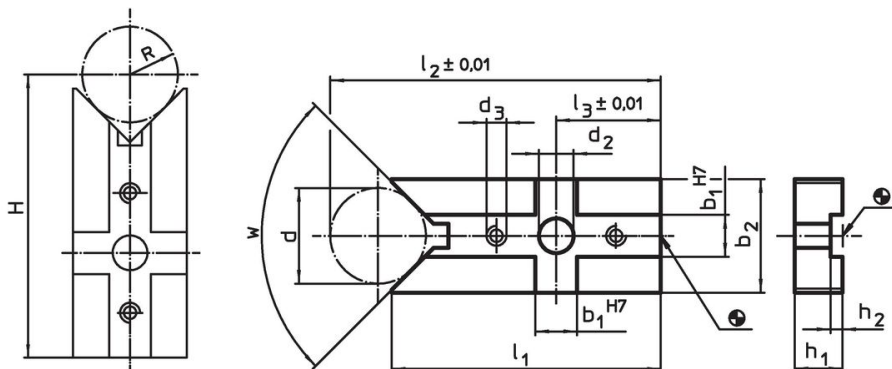


### Popis produktu

#### Materiál

- Ocel, tvrzená, broušená

### Výkres s rozměry

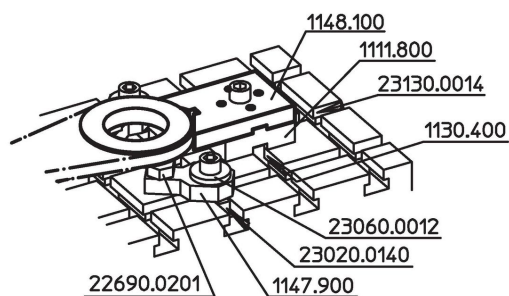


$H = (R*1,414) + 49,497$	[1048.200]
$H = (R*1,414) + 48,996$	[1048.300]
$H = (R*1,155) + 77,025$	[1148.000]
$H = (R*1,155) + 81,204$	[1148.100]
$H = (R*1,414) + 72,872$	[1148.200]
$H = (R*1,414) + 73,159$	[1148.300]

### Informace pro objednání

Systém	Rozměry												w	g	Obj. č.
	b <sub>1</sub>	d	b <sub>2</sub>	d <sub>2</sub>	d <sub>3</sub>	l <sub>1</sub>	l <sub>2</sub>	l <sub>3</sub>	h <sub>1</sub>	h <sub>2</sub>	d min.	d max.			
V40	10	20	25	6,6	M4	60	73,64	20	10	2,6	8	25	90°	90	1048.200

## Příklad použití



## Shoda

### Vyhovuje RoHS

V souladu se směrnicí 2011/65/EU a směrnicí 2015/863.

### Neobsahuje látky SVHC

Žádné látky SVHC s obsahem vyšším než 0,1% hm. - seznam SVHC k 27.06.2024.

### Neobsahuje látky Proposition 65

Neobsahuje látky Proposition 65.  
<https://www.P65Warnings.ca.gov/>

### Bez konfliktních minerálů

Tento produkt neobsahuje žádné látky označené jako "konfliktní minerály" jako je tantal, cín, zlato nebo wolfram z Demokratické republiky Kongo nebo sousedních zemí.