

Lišty

1047.800

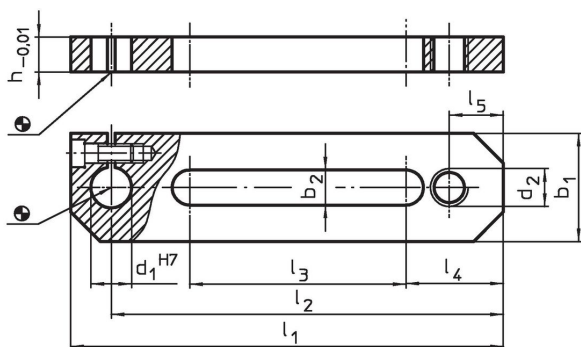


Popis produktu

Materiál

- Ocel, tvrzená, broušená

Výkres s rozměry



Informace pro objednání

Systém	b ₁	b ₂	d ₁	d ₂	Rozměry						Obj. č.	
					h	l ₁	l ₂	l ₃	l ₄	l ₅		
V40	25	8,5	10	M8	15	100	88	45	23	12	214	1047.800

Shoda

Vyhovuje RoHS

V souladu se směrnicí 2011/65/EU a směrnicí 2015/863.

Neobsahuje látky SVHC

Žádné látky SVHC s obsahem vyšším než 0,1% hm. - seznam SVHC k 23.01.2024.

Neobsahuje látky Proposition 65

Neobsahuje látky Proposition 65.
<https://www.P65Warnings.ca.gov/>

Bez konfliktních minerálů

Tento produkt neobsahuje žádné látky označené jako "konfliktní minerály" jako je tantal, cín, zlato nebo wolfram z Demokratické republiky Kongo nebo sousedních zemí.