

Imbusové T-klíče

1032.100

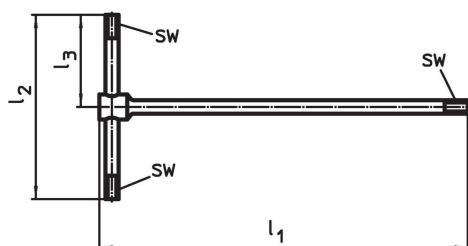


Popis produktu


Materiál

- Ocel, tvrzená

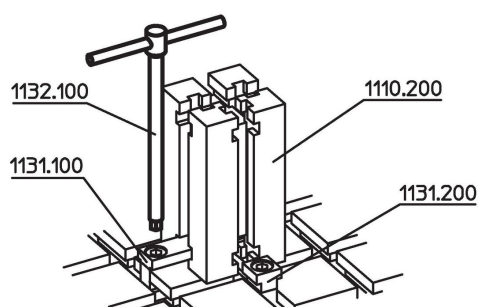
Výkres s rozměry



Informace pro objednání

Systém	Rozměry			SW [mm]	Vhodné pro [mm]	 [g]	Obj. č.
	l_1	l_2 [mm]	l_3				
V40	210	105	52,5	5	M6	99	1032.100

Příklad použití



Shoda

Vyhovuje RoHS

V souladu se směrnicí 2011/65/EU a směrnicí 2015/863.

Neobsahuje látky SVHC

Žádné látky SVHC s obsahem vyšším než 0,1% hm. - seznam SVHC k 27.06.2024.

Neobsahuje látky Proposition 65

Neobsahuje látky Proposition 65.

<https://www.P65Warnings.ca.gov/>

Bez konfliktních minerálů

Tento produkt neobsahuje žádné látky označené jako "konfliktní minerály" jako je tantal, cín, zlato nebo wolfram z Demokratické republiky Kongo nebo sousedních zemí.