

Upínací kameny pro T-drážku

1031.300



Popis produktu

Materiál

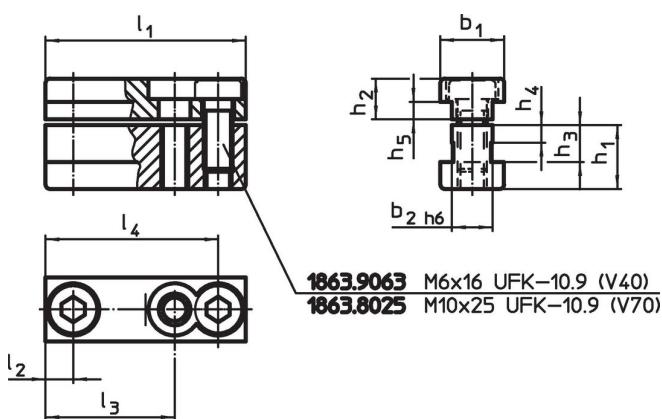
- Ocel, tvrzená, broušená

Další informace

Další produkty

- Imbusové T-klíče

Výkres s rozměry



Informace pro objednání

Systém	l ₁	l ₂	b ₁	b ₂	Rozměry					[g]	Obj. č.
					h ₁	h ₂	h ₃	h ₄	h ₅		
V40	24	12	15	10	13,5	7,5	8,5	4	3,5	43	1031.300

Shoda

Vyhovuje RoHS

V souladu se směrnicí 2011/65/EU a směrnicí 2015/863.

Neobsahuje látky SVHC

Žádné látky SVHC s obsahem vyšším než 0,1% hm. - seznam SVHC k 27.06.2024.

Neobsahuje látky Proposition 65

Neobsahuje látky Proposition 65.

<https://www.P65Warnings.ca.gov/>

Bez konfliktních minerálů

Tento produkt neobsahuje žádné látky označené jako "konfliktní minerály" jako je tantal, cín, zlato nebo wolfram z Demokratické republiky Kongo nebo sousedních zemí.