

Upínací tělesa

1011.100



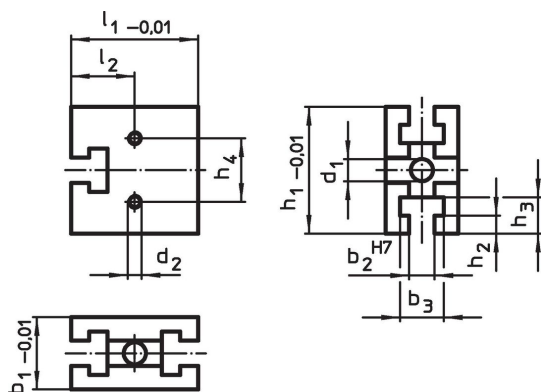
Popis produktu

Tento nástavbový prvek je systémovým dílem upínacího systému s drážkami.


Materiál

- Ocel, tvrzená, broušená

Výkres s rozměry



Informace pro objednání

Systém	Rozměry									Počet n	 [g]	Obj. č.
	b ₁	l ₁	b ₂	b ₃	l ₂	h ₁	h ₂	h ₃	d ₁			
V40	25	40	10	17,2	20	40	6,5	12,5	8,25	1	149	1011.100

Shoda

Vyhovuje RoHS

V souladu se směrnicí 2011/65/EU a směrnicí 2015/863.

Neobsahuje látky SVHC

Žádné látky SVHC s obsahem vyšším než 0,1% hm. - seznam SVHC k 23.01.2024.

Neobsahuje látky Proposition 65

Neobsahuje látky Proposition 65.

<https://www.P65Warnings.ca.gov/>

Bez konfliktních minerálů

Tento produkt neobsahuje žádné látky označené jako "konfliktní minerály" jako je tantal, cín, zlato nebo wolfram z Demokratické republiky Kongo nebo sousedních zemí.