

Základové desky

1002.100



Popis produktu

Materiál

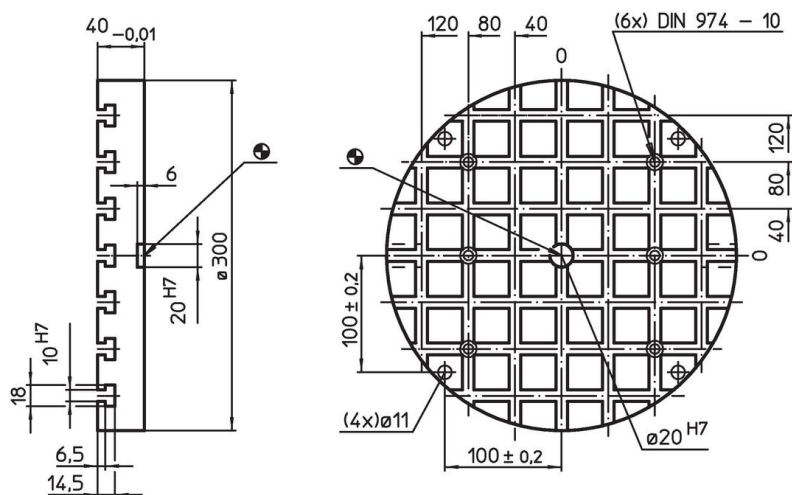
- Ocel, tvrzená, broušená

Další informace

Poznámky

Nestandardní provedení dle poptávky.

Výkres s rozměry



Informace pro objednání

Systém	Rozměry		Počet T-drážek	[kg]	Obj. č.
	b ₁	d ₁			
V40	100	300	7 x 7	15	1002.100

Příklad použití



Shoda

Vyhovuje RoHS

Obsahuje olovo - vyhovuje dle výjimek 6a / 6b / 6c

Obsahuje látky SVHC >0,1% hm.

Obsahuje olovo - seznam SVHC [REACH] k 27.06.2024.

Obsahuje látky Proposition 65



Olovo může při výskytu způsobit rakovinu a reprodukční poškození.
<https://www.P65Warnings.ca.gov/>

Bez konfliktních minerálů

Tento produkt neobsahuje žádné látky označené jako "konfliktní minerály" jako je tantal, cín, zlato nebo wolfram z Demokratické republiky Kongo nebo sousedních zemí.