

## Základové desky · pro paletu DIN 55201

1000.800



### Popis produktu

#### Materiál

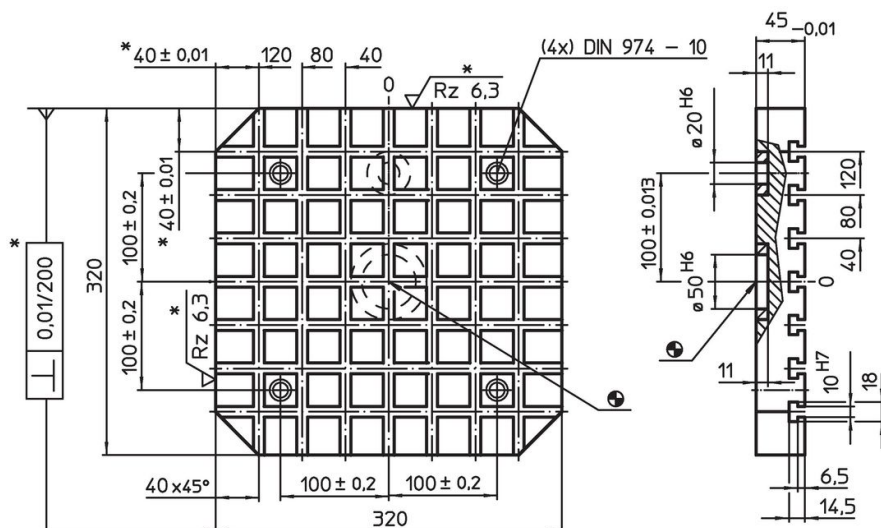
- Ocel, tvrzená, broušená

#### Další informace

#### Poznámky

Nestandardní provedení dle poptávky.

### Výkres s rozměry

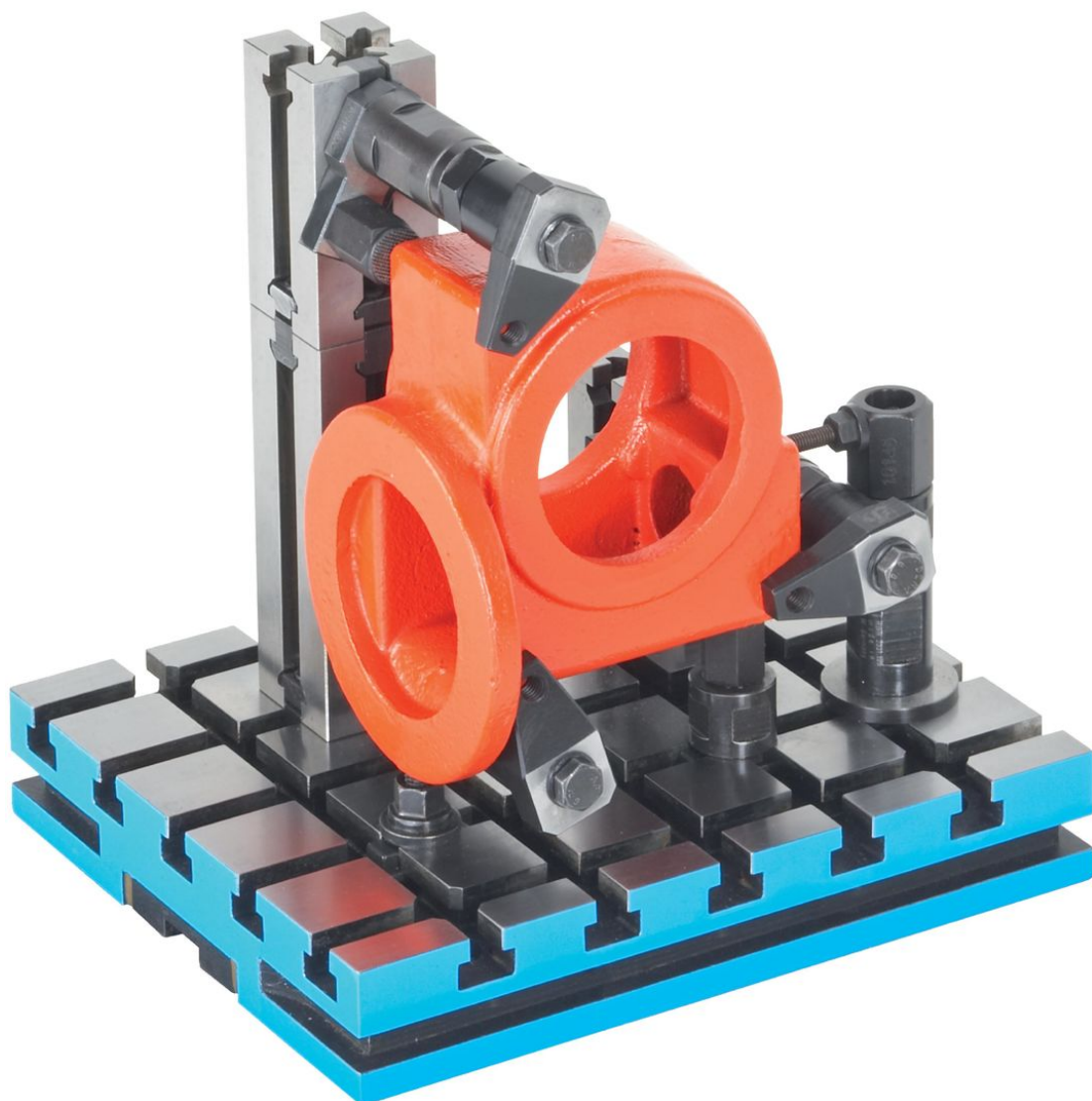


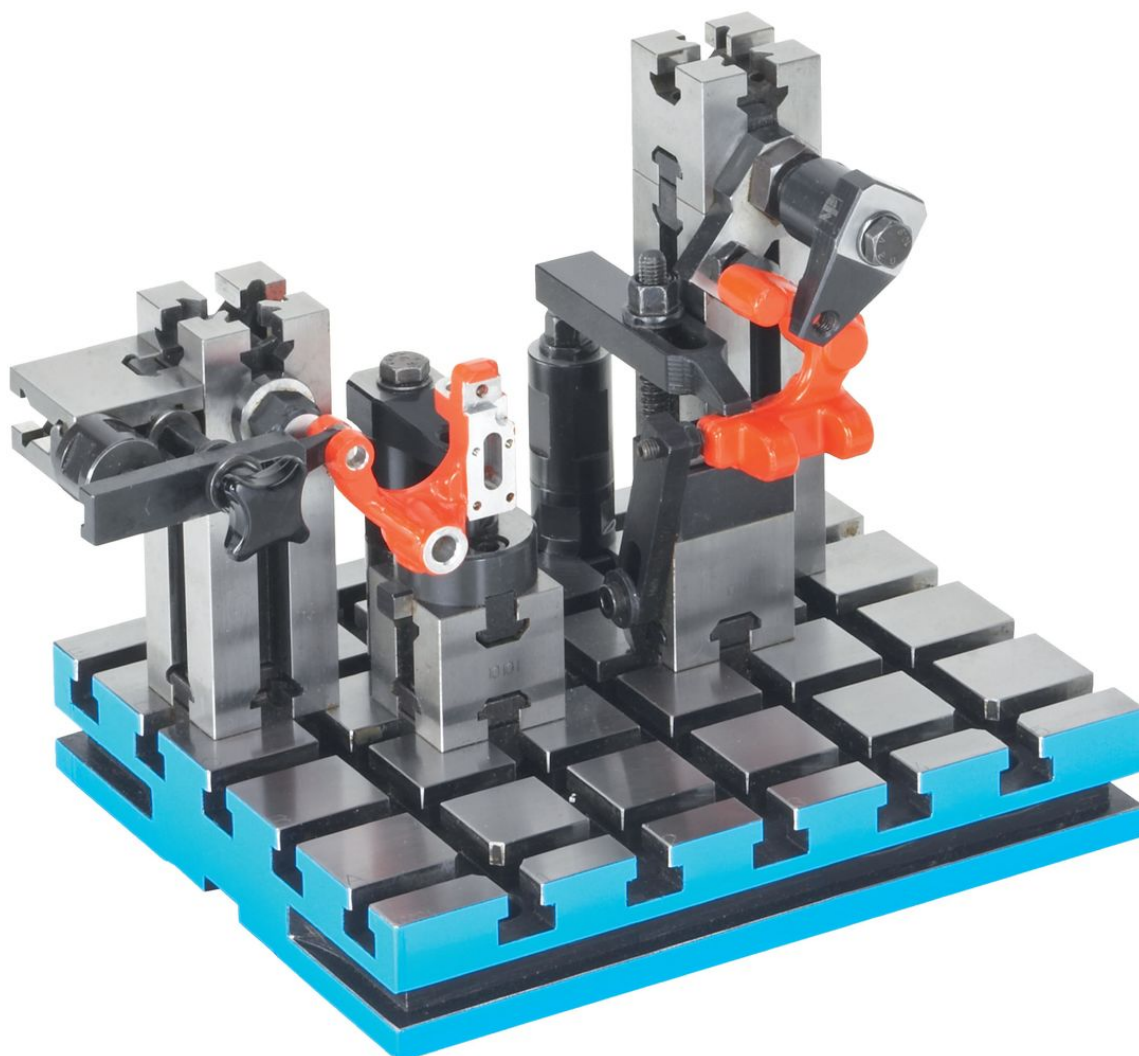
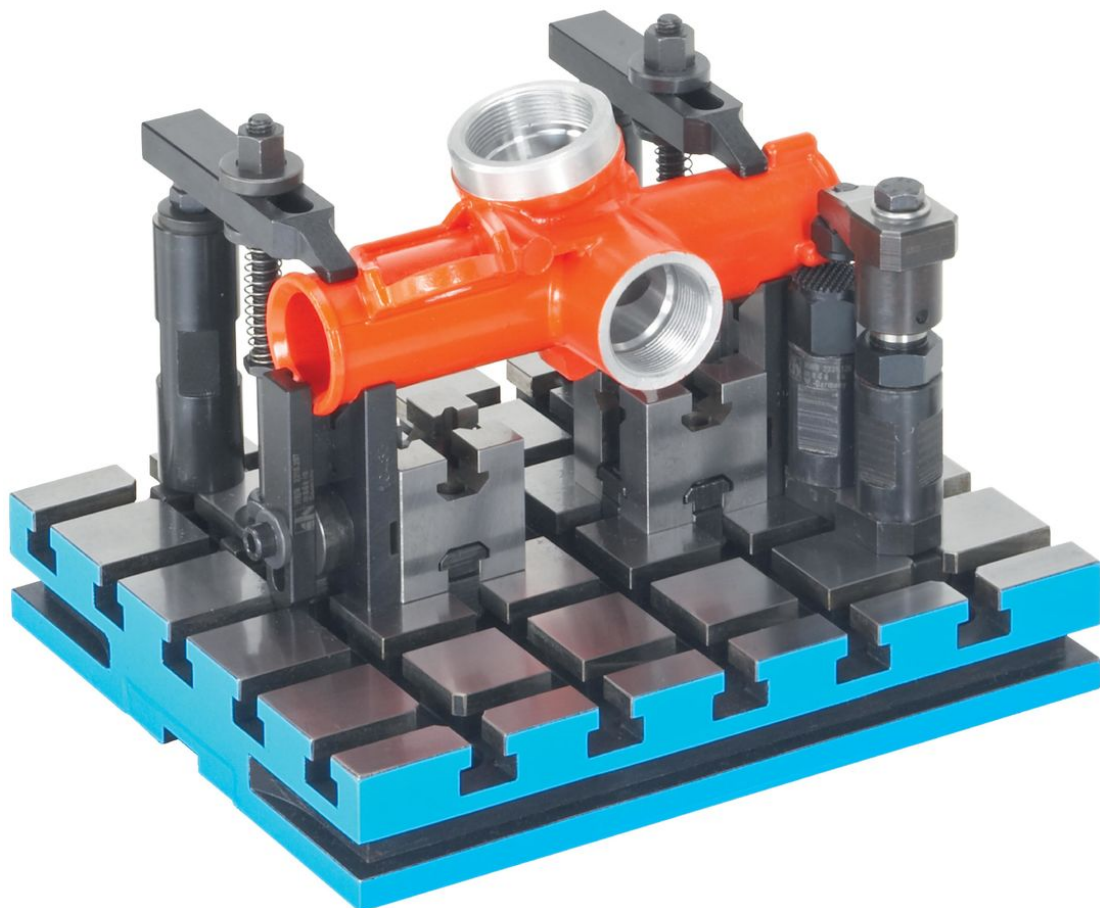
\* Tyto tolerance platí pouze u volitelného vnějšího dorazu.  
Rozteč drážek  $40 \pm 0,01$ .

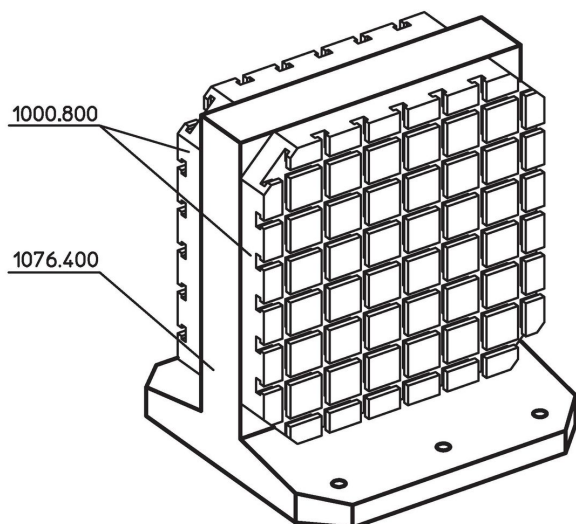
### Informace pro objednání

Systém	Rozměry									y [mm]	Počet T-drážek	[kg]	Obj. č.
	a	b <sub>1</sub>	b <sub>2</sub>	b <sub>3</sub>	c	d	l <sub>1</sub>	l <sub>2</sub>	l <sub>3</sub>				
V40	100	320	100	40	40	20	320	100	40	10	7 x 7	28	1000.800

Příklad použití







## Shoda

### Vyhovuje RoHS

V souladu se směrnicí 2011/65/EU a směrnicí 2015/863.

### Neobsahuje látky SVHC

Žádné látky SVHC s obsahem vyšším než 0,1% hm. - seznam SVHC k 23.01.2024.

### Neobsahuje látky Proposition 65

Neobsahuje látky Proposition 65.  
<https://www.P65Warnings.ca.gov/>

### Bez konfliktních minerálů

Tento produkt neobsahuje žádné látky označené jako "konfliktní minerály" jako je tantal, cín, zlato nebo wolfram z Demokratické republiky Kongo nebo sousedních zemí.