

## Základové desky

1000.500



### Popis produktu

#### Materiál

- Ocel, tvrzená, broušená

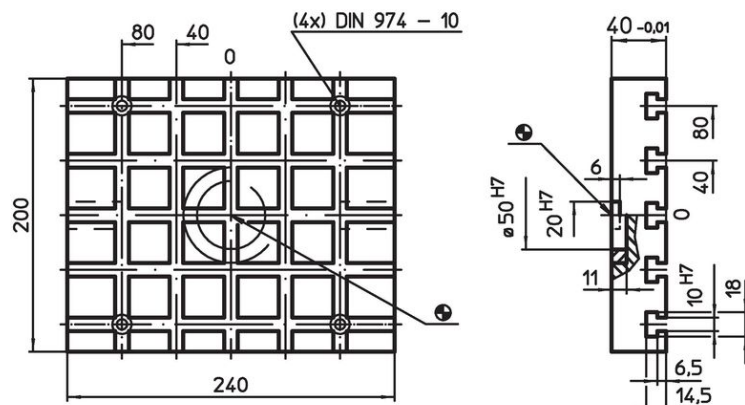
#### Další informace

#### Poznámky

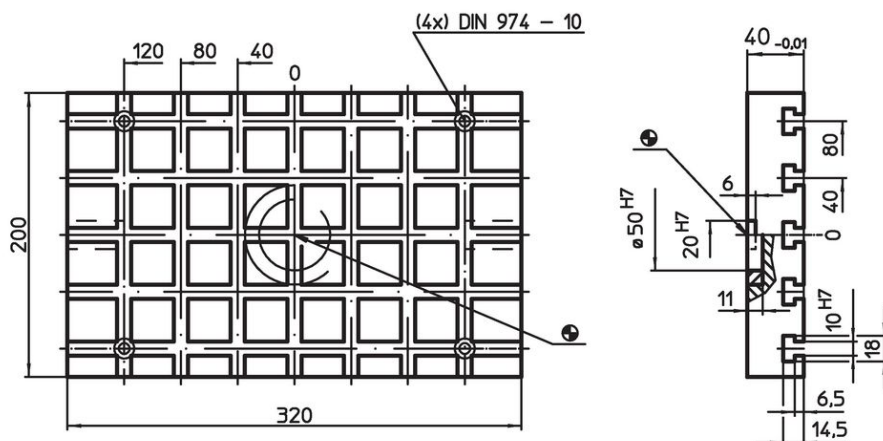
Nestandardní provedení dle poptávky.

### Výkres s rozměry

1000.400



1000.500

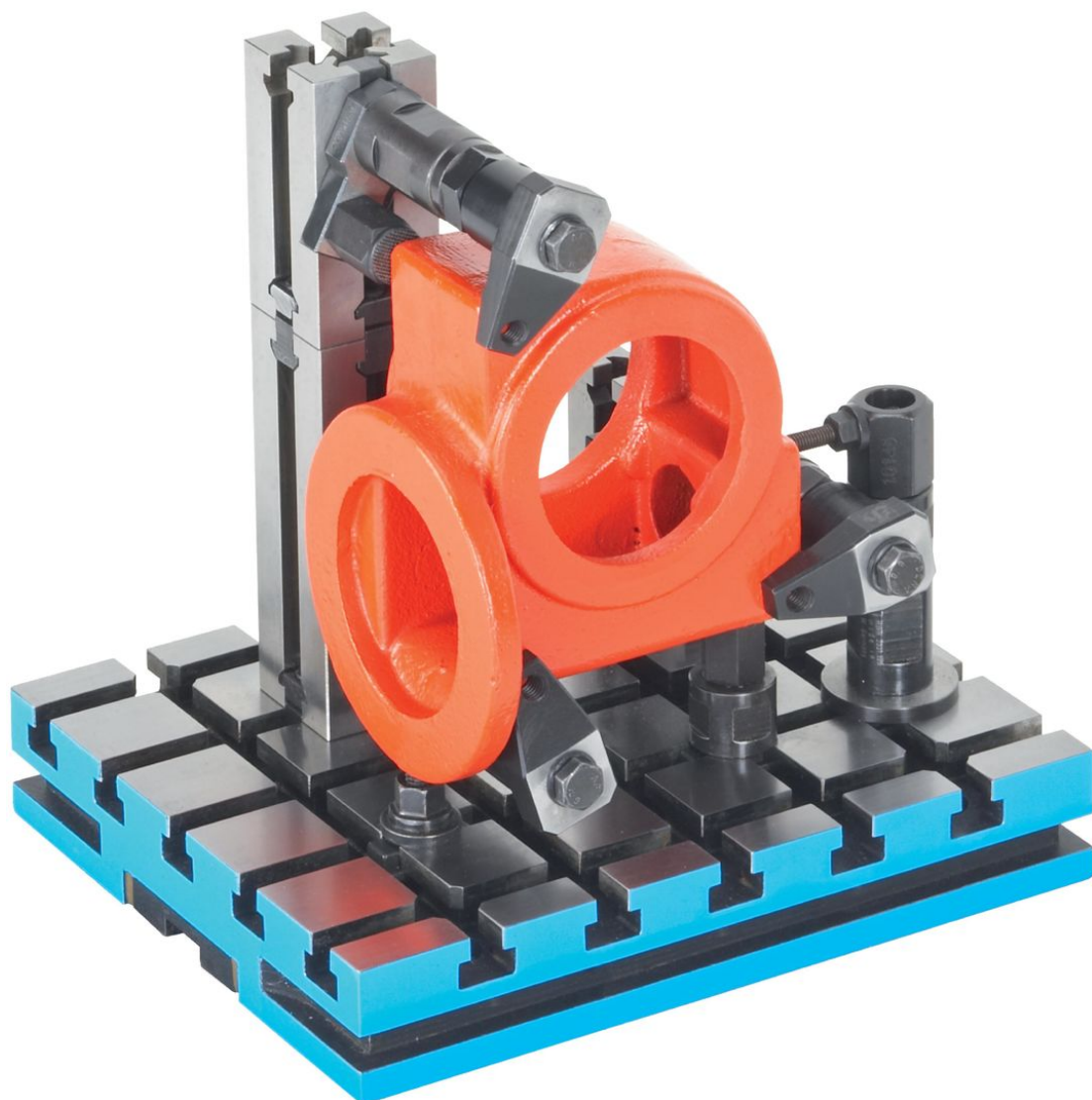


Rozteč drážek 40 ±0,01.

### Informace pro objednání

Systém	Rozměry				y	Počet T-drážek	[kg]	Obj. č.
	b <sub>1</sub>	b <sub>2</sub>	l <sub>1</sub>	l <sub>2</sub>				
V40	200	80	320	40	10	5 x 7	14	1000.500

Příklad použití





## Shoda

### Vyhovuje RoHS

Obsahuje olovo - vyhovuje dle výjimek 6a / 6b / 6c

### Obsahuje látky SVHC >0,1% hm.

Obsahuje olovo - seznam SVHC [REACH] k 23.01.2024

### Obsahuje látky Proposition 65



Olovo může při výskytu způsobit rakovinu a reprodukční poškození.

<https://www.P65Warnings.ca.gov/>

### Bez konfliktních minerálů

Tento produkt neobsahuje žádné látky označené jako "konfliktní minerály" jako je tantal, cín, zlato nebo wolfram z Demokratické republiky Kongo nebo sousedních zemí.