

吊带 · 根据NSA5732

EH 4219.



产品描述

它们被用作球锁销的失效保护。
保持电缆的特点是其轻质和弹性结构。

In addition to the standard variants, we also manufacture all other variants (length from 100 mm to 950 mm / in 50 mm steps) and designs (600 N tensile force) in compliance with the standard. Short delivery times are possible.

材质

绳

- 聚酰胺织物，白色

钥匙圈

- 不锈钢

收缩软管

- 塑料，黑色 (根据NSA937502-03)

更多信息

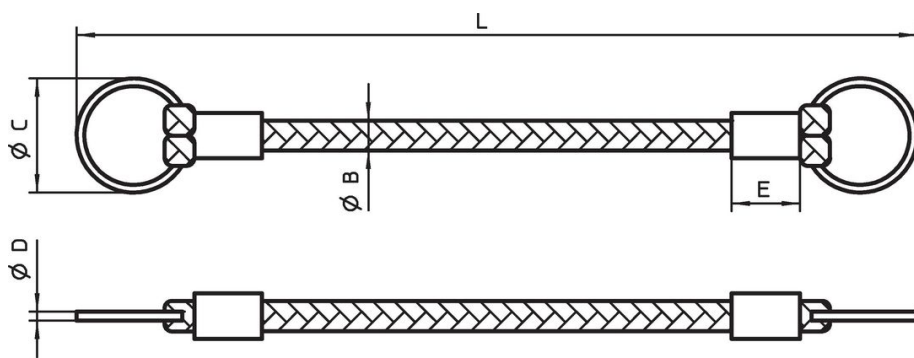
注意事项

其它资料欢迎洽询。
特殊的样式欢迎洽询。

更多产品

- 保持缆
- 吊带，根据DAN80

图面



订单信息

L +5 -3	B	尺寸			拉力 min max.	📦 [g]	品号
		C [mm]	D	E			
100	3	14	1,2	10	150	2,0	4219.100
200	3	14	1,2	10	150	3,0	4219.200
250	3	14	1,2	10	150	3,5	4219.250

遵守

符合 RoHS

符合指令 2011/65/EU 和指令 2015/863

不含 SVHC 物质

不含超过 0.1% w/w 的 SVHC 物质 - 截至 2024 年 1 月 23 日的 SVHC 清单。

不含 65 号提案物质

不包括 65 号提案物质

<https://www.P65Warnings.ca.gov/>

不含冲突矿物

„本产品不含来自刚果民主共和国或邻近国家的任何被指定为“冲突矿物”的物质，例如钽、锡、金或钨。