

## 警告飘带·带有字串 "飞行前拆卸", 带反光板

EH 4217.



## 产品描述

警告标志用于飞机上，一个。与球锁定销相关。

The warning streamer is printed with "Remove Before Flight" on the front and the Halder logo on the back.

## 材质

## 环

- 黄铜, 镀镍

## 反射器

- PVC, 荧光色, 发光黄色

## 钥匙圈

- 合金钢, 镀镍

## 旗帜

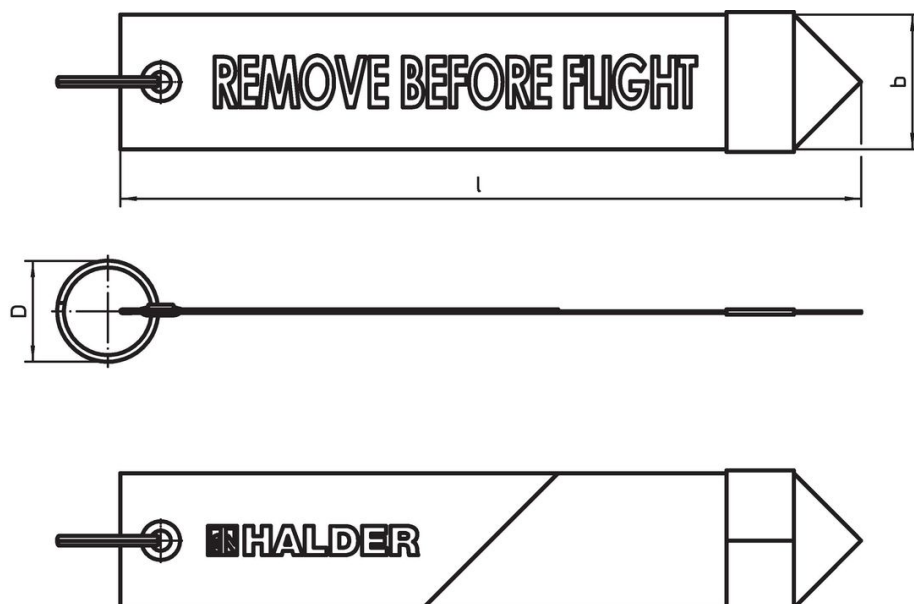
- 尼龙增强特殊PVC, 红色RAL 3020

## 更多信息

## 注意事项

其它资料欢迎洽询。

## 图面



## 订单信息

l	尺寸 b [mm]	D	 [g]	品号
220	40	30	16	4217.B001

## 遵守

## 符合 RoHS

符合指令 2011/65/EU 和指令 2015/863

## 不含 SVHC 物质

不含超过 0.1% w/w 的 SVHC 物质 - 截至 2024 年 6 月 27 日的 SVHC 清单。

## 不含 65 号提案物质

不包括 65 号提案物质

<https://www.P65Warnings.ca.gov/>

## 不含冲突矿物

„本产品不含来自刚果民主共和国或邻近国家的任何被指定为“冲突矿物”的物质，例如钽、锡、金或钨。