

定位扣件 · 单一动作 - 遵守 NAS / MS 17987 规范

EH 4213.



产品描述

球锁定销是根据 MS17987 / NAS1333-1343 用于快速紧固，锁紧，调整，改变和保护。快速和轻松的解锁设计以利频繁重复的连接使用。

球锁定销 (快速释放销) 是根据航空规范 MS / NAS 所生产而成，并经过 NAS 1332 测试。

表面处理：

- 依据 AMS2700 对所有不锈钢零件进行钝化

热处理：

- 套筒：洛氏威尔硬度40分钟 (AMS2759, 条件 H900)
- 销钉：洛氏威尔硬度40分钟 (AMS2759, 条件 H900)
- 珠子：洛氏威尔硬度58-62分钟 (AMS2759)

材质

本体

- 不锈钢，沉淀硬化，钝化 - CRES 17-4PH (规格 AMS5643)

销钉

- 不锈钢，沉淀硬化，钝化 - CRES 17-4PH (规格 AMS5643)

弹簧

- 不锈钢，钝化 - CRES 302 (规格 ASTM-A-313)

把手

- 不锈钢，钝化 - CRES 17-4PH (规格 AMS5643)

钥匙环

- 不锈钢，钝化 - CRES 302 (规格 ASTM A-313/A313M)

按钮

- 不锈钢，钝化 - CRES 303 (规格 ASTM A484/484M)

球

- 不锈钢，沉淀硬化，钝化 - CRES 440C (规格 AMS5630)

操作

定位扣件，单作用自锁。通过按下按钮解锁珠子。

更多信息

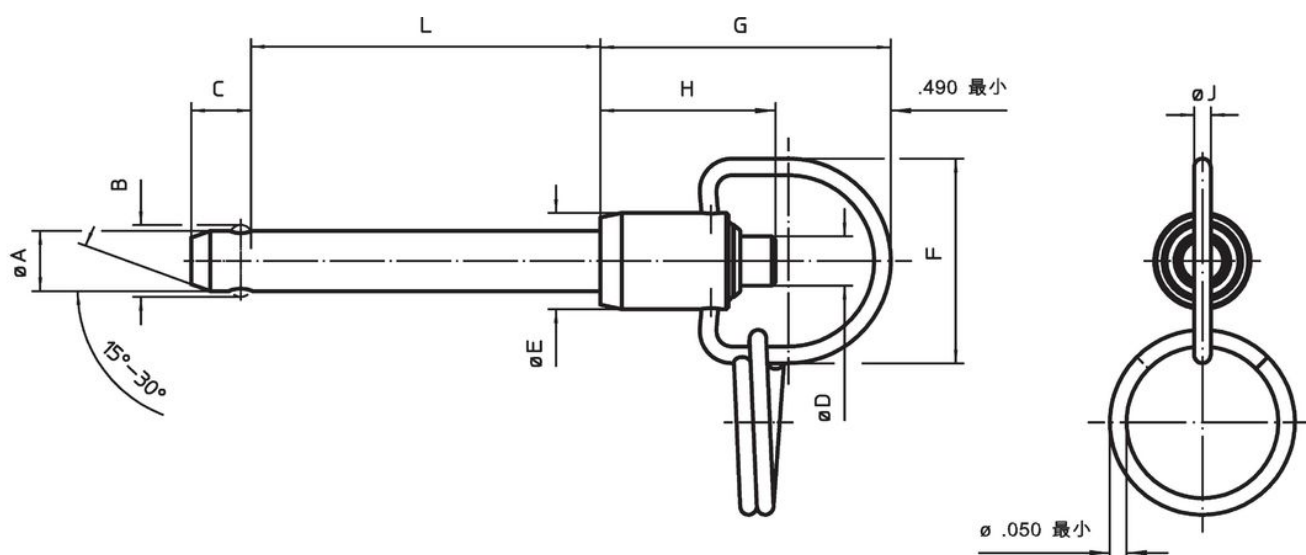
注意事项

所有其他尺寸可根据要求提供。

Other diameter / length combinations not listed which comply with the standard can be produced at short notice on customer request. 特殊的样式欢迎洽询。

- 本产品以INCH尺寸製造。

图面



订单信息

公称直径 A	尺寸											定位孔 max.	剪力抵抗 力, 加倍的 min	温度		重量	Standard description	品号
	A min	A max.	夹合 长度 L +0,02 0	B ±0,005	C 0 -0,04	D max.	E max.	F min	G max.	H min	J min			min	max.			
[英寸]											[英寸]	[lbf]	[°F]		[g]			
3/16	0,1870	0,1885	3,0	0,220	0,260	0,310	0,53	1,06	1,45	0,73	0,08	0,1940	5.150	-65	200	29,0	MS17987C330 / NAS1333C6C30D	4213.A30
3/16	0,1870	0,1885	0,3	0,220	0,260	0,310	0,53	1,06	1,45	0,73	0,08	0,1940	5.150	-65	200	20,1	MS17987C303 / NAS1333C6C03D	4213.A03
3/16	0,1870	0,1885	0,5	0,220	0,260	0,310	0,53	1,06	1,45	0,73	0,08	0,1940	5.150	-65	200	20,8	MS17987C305 / NAS1333C6C05D	4213.A05
3/16	0,1870	0,1885	0,6	0,220	0,260	0,310	0,53	1,06	1,45	0,73	0,08	0,1940	5.150	-65	200	21,1	MS17987C306 / NAS1333C6C06D	4213.A06
3/16	0,1870	0,1885	0,7	0,220	0,260	0,310	0,53	1,06	1,45	0,73	0,08	0,1940	5.150	-65	200	21,4	MS17987C307 / NAS1333C6C07D	4213.A07
3/16	0,1870	0,1885	0,8	0,220	0,260	0,310	0,53	1,06	1,45	0,73	0,08	0,1940	5.150	-65	200	21,8	MS17987C308 / NAS1333C6C08D	4213.A08
3/16	0,1870	0,1885	0,9	0,220	0,260	0,310	0,53	1,06	1,45	0,73	0,08	0,1940	5.150	-65	200	22,1	MS17987C309 / NAS1333C6C09D	4213.A09
3/16	0,1870	0,1885	1,0	0,220	0,260	0,310	0,53	1,06	1,45	0,73	0,08	0,1940	5.150	-65	200	22,5	MS17987C310 / NAS1333C6C10D	4213.A10
3/16	0,1870	0,1885	1,1	0,220	0,260	0,310	0,53	1,06	1,45	0,73	0,08	0,1940	5.150	-65	200	22,8	MS17987C311 / NAS1333C6C11D	4213.A11
3/16	0,1870	0,1885	1,2	0,220	0,260	0,310	0,53	1,06	1,45	0,73	0,08	0,1940	5.150	-65	200	23,1	MS17987C312 / NAS1333C6C12D	4213.A12
3/16	0,1870	0,1885	1,3	0,220	0,260	0,310	0,53	1,06	1,45	0,73	0,08	0,1940	5.150	-65	200	23,5	MS17987C313 / NAS1333C6C13D	4213.A13
3/16	0,1870	0,1885	1,4	0,220	0,260	0,310	0,53	1,06	1,45	0,73	0,08	0,1940	5.150	-65	200	23,8	MS17987C314 / NAS1333C6C14D	4213.A14
3/16	0,1870	0,1885	1,5	0,220	0,260	0,310	0,53	1,06	1,45	0,73	0,08	0,1940	5.150	-65	200	24,2	MS17987C315 / NAS1333C6C15D	4213.A15
3/16	0,1870	0,1885	1,6	0,220	0,260	0,310	0,53	1,06	1,45	0,73	0,08	0,1940	5.150	-65	200	24,5	MS17987C316 / NAS1333C6C16D	4213.A16
3/16	0,1870	0,1885	1,7	0,220	0,260	0,310	0,53	1,06	1,45	0,73	0,08	0,1940	5.150	-65	200	24,8	MS17987C317 / NAS1333C6C17D	4213.A17
3/16	0,1870	0,1885	1,8	0,220	0,260	0,310	0,53	1,06	1,45	0,73	0,08	0,1940	5.150	-65	200	25,2	MS17987C318 / NAS1333C6C18D	4213.A18
3/16	0,1870	0,1885	2,0	0,220	0,260	0,310	0,53	1,06	1,45	0,73	0,08	0,1940	5.150	-65	200	25,9	MS17987C320 / NAS1333C6C20D	4213.A20
3/16	0,1870	0,1885	2,2	0,220	0,260	0,310	0,53	1,06	1,45	0,73	0,08	0,1940	5.150	-65	200	26,5	MS17987C322 / NAS1333C6C22D	4213.A22
3/16	0,1870	0,1885	2,3	0,220	0,260	0,310	0,53	1,06	1,45	0,73	0,08	0,1940	5.150	-65	200	26,9	MS17987C323 / NAS1333C6C23D	4213.A23
3/16	0,1870	0,1885	2,5	0,220	0,260	0,310	0,53	1,06	1,45	0,73	0,08	0,1940	5.150	-65	200	27,6	MS17987C325 / NAS1333C6C25D	4213.A25
3/16	0,1870	0,1885	2,6	0,220	0,260	0,310	0,53	1,06	1,45	0,73	0,08	0,1940	5.150	-65	200	27,9	MS17987C326 / NAS1333C6C26D	4213.A26
3/16	0,1870	0,1885	3,1	0,220	0,260	0,310	0,53	1,06	1,45	0,73	0,08	0,1940	5.150	-65	200	29,6	MS17987C331 / NAS1333C6C31D	4213.A31
3/16	0,1870	0,1885	3,4	0,220	0,260	0,310	0,53	1,06	1,45	0,73	0,08	0,1940	5.150	-65	200	30,6	MS17987C334 / NAS1333C6C34D	4213.A34
3/16	0,1870	0,1885	4,0	0,220	0,260	0,310	0,53	1,06	1,45	0,73	0,08	0,1940	5.150	-65	200	32,7	MS17987C340 / NAS1333C6C40D	4213.A40
3/16	0,1870	0,1885	4,3	0,220	0,260	0,310	0,53	1,06	1,45	0,73	0,08	0,1940	5.150	-65	200	33,7	MS17987C343 / NAS1333C6C43D	4213.A43
3/16	0,1870	0,1885	4,5	0,220	0,260	0,310	0,53	1,06	1,45	0,73	0,08	0,1940	5.150	-65	200	34,4	MS17987C345 / NAS1333C6C45D	4213.A45
3/16	0,1870	0,1885	4,6	0,220	0,260	0,310	0,53	1,06	1,45	0,73	0,08	0,1940	5.150	-65	200	34,7	MS17987C346 / NAS1333C6C46D	4213.A46
3/16	0,1870	0,1885	5,0	0,220	0,260	0,310	0,53	1,06	1,45	0,73	0,08	0,1940	5.150	-65	200	-	MS17987C350 / NAS1333C6C50D	4213.A50
1/4	0,2470	0,2485	0,3	0,289	0,290	0,310	0,53	1,06	1,50	0,78	0,08	0,2540	9.200	-65	200	21,8	MS17987C403 / NAS1334C6C03D	4213.B03

公称直径 A	尺寸											定位孔 max. [英寸]	剪力抵抗力, 加倍的 min [lbf]	温度		重量 [g]	Standard description	品号
	A	A	夹合 长度 L +0,02 0	B	C	D	E	F	G	H	J			min	max.			
	min	max.		±0,005	0 -0,04	max.	max.	min	max.	min	min			min	max.			
1/4	0,2470	0,2485	0,4	0,289	0,290	0,310	0,53	1,06	1,50	0,78	0,08	0,2540	9.200	-65	200	22,4	MS17987C404 / NAS1334C6C04D	4213.B04
1/4	0,2470	0,2485	0,5	0,289	0,290	0,310	0,53	1,06	1,50	0,78	0,08	0,2540	9.200	-65	200	23,0	MS17987C405 / NAS1334C6C05D	4213.B05
1/4	0,2470	0,2485	0,6	0,289	0,290	0,310	0,53	1,06	1,50	0,78	0,08	0,2540	9.200	-65	200	23,6	MS17987C406 / NAS1334C6C06D	4213.B06
1/4	0,2470	0,2485	0,7	0,289	0,290	0,310	0,53	1,06	1,50	0,78	0,08	0,2540	9.200	-65	200	24,2	MS17987C407 / NAS1334C6C07D	4213.B07
1/4	0,2470	0,2485	0,8	0,289	0,290	0,310	0,53	1,06	1,50	0,78	0,08	0,2540	9.200	-65	200	24,9	MS17987C408 / NAS1334C6C08D	4213.B08
1/4	0,2470	0,2485	0,9	0,289	0,290	0,310	0,53	1,06	1,50	0,78	0,08	0,2540	9.200	-65	200	25,5	MS17987C409 / NAS1334C6C09D	4213.B09
1/4	0,2470	0,2485	1,0	0,289	0,290	0,310	0,53	1,06	1,50	0,78	0,08	0,2540	9.200	-65	200	26,1	MS17987C410 / NAS1334C6C10D	4213.B10
1/4	0,2470	0,2485	1,1	0,289	0,290	0,310	0,53	1,06	1,50	0,78	0,08	0,2540	9.200	-65	200	26,7	MS17987C411 / NAS1334C6C11D	4213.B11
1/4	0,2470	0,2485	1,2	0,289	0,290	0,310	0,53	1,06	1,50	0,78	0,08	0,2540	9.200	-65	200	27,3	MS17987C412 / NAS1334C6C12D	4213.B12
1/4	0,2470	0,2485	1,3	0,289	0,290	0,310	0,53	1,06	1,50	0,78	0,08	0,2540	9.200	-65	200	27,9	MS17987C413 / NAS1334C6C13D	4213.B13
1/4	0,2470	0,2485	1,4	0,289	0,290	0,310	0,53	1,06	1,50	0,78	0,08	0,2540	9.200	-65	200	28,5	MS17987C414 / NAS1334C6C14D	4213.B14
1/4	0,2470	0,2485	1,5	0,289	0,290	0,310	0,53	1,06	1,50	0,78	0,08	0,2540	9.200	-65	200	29,2	MS17987C415 / NAS1334C6C15D	4213.B15
1/4	0,2470	0,2485	1,6	0,289	0,290	0,310	0,53	1,06	1,50	0,78	0,08	0,2540	9.200	-65	200	29,8	MS17987C416 / NAS1334C6C16D	4213.B16
1/4	0,2470	0,2485	1,7	0,289	0,290	0,310	0,53	1,06	1,50	0,78	0,08	0,2540	9.200	-65	200	30,4	MS17987C417 / NAS1334C6C17D	4213.B17
1/4	0,2470	0,2485	1,8	0,289	0,290	0,310	0,53	1,06	1,50	0,78	0,08	0,2540	9.200	-65	200	31,0	MS17987C418 / NAS1334C6C18D	4213.B18
1/4	0,2470	0,2485	1,9	0,289	0,290	0,310	0,53	1,06	1,50	0,78	0,08	0,2540	9.200	-65	200	31,6	MS17987C419 / NAS1334C6C19D	4213.B19
1/4	0,2470	0,2485	2,0	0,289	0,290	0,310	0,53	1,06	1,50	0,78	0,08	0,2540	9.200	-65	200	32,2	MS17987C420 / NAS1334C6C20D	4213.B20
1/4	0,2470	0,2485	2,1	0,289	0,290	0,310	0,53	1,06	1,50	0,78	0,08	0,2540	9.200	-65	200	32,8	MS17987C421 / NAS1334C6C21D	4213.B21
1/4	0,2470	0,2485	2,2	0,289	0,290	0,310	0,53	1,06	1,50	0,78	0,08	0,2540	9.200	-65	200	33,5	MS17987C422 / NAS1334C6C22D	4213.B22
1/4	0,2470	0,2485	2,3	0,289	0,290	0,310	0,53	1,06	1,50	0,78	0,08	0,2540	9.200	-65	200	34,1	MS17987C423 / NAS1334C6C23D	4213.B23
1/4	0,2470	0,2485	2,4	0,289	0,290	0,310	0,53	1,06	1,50	0,78	0,08	0,2540	9.200	-65	200	34,7	MS17987C424 / NAS1334C6C24D	4213.B24
1/4	0,2470	0,2485	2,5	0,289	0,290	0,310	0,53	1,06	1,50	0,78	0,08	0,2540	9.200	-65	200	35,3	MS17987C425 / NAS1334C6C25D	4213.B25
1/4	0,2470	0,2485	2,6	0,289	0,290	0,310	0,53	1,06	1,50	0,78	0,08	0,2540	9.200	-65	200	35,9	MS17987C426 / NAS1334C6C26D	4213.B26
1/4	0,2470	0,2485	2,7	0,289	0,290	0,310	0,53	1,06	1,50	0,78	0,08	0,2540	9.200	-65	200	36,5	MS17987C427 / NAS1334C6C27D	4213.B27
1/4	0,2470	0,2485	2,8	0,289	0,290	0,310	0,53	1,06	1,50	0,78	0,08	0,2540	9.200	-65	200	37,2	MS17987C428 / NAS1334C6C28D	4213.B28
1/4	0,2470	0,2485	2,9	0,289	0,290	0,310	0,53	1,06	1,50	0,78	0,08	0,2540	9.200	-65	200	37,8	MS17987C429 / NAS1334C6C29D	4213.B29
1/4	0,2470	0,2485	3,0	0,289	0,290	0,310	0,53	1,06	1,50	0,78	0,08	0,2540	9.200	-65	200	38,4	MS17987C430 / NAS1334C6C30D	4213.B30
1/4	0,2470	0,2485	3,1	0,289	0,290	0,310	0,53	1,06	1,50	0,78	0,08	0,2540	9.200	-65	200	38,6	MS17987C431 / NAS1334C6C31D	4213.B31
1/4	0,2470	0,2485	3,2	0,289	0,290	0,310	0,53	1,06	1,50	0,78	0,08	0,2540	9.200	-65	200	39,6	MS17987C432 / NAS1334C6C32D	4213.B32
1/4	0,2470	0,2485	3,3	0,289	0,290	0,310	0,53	1,06	1,50	0,78	0,08	0,2540	9.200	-65	200	40,2	MS17987C433 / NAS1334C6C33D	4213.B33
1/4	0,2470	0,2485	3,5	0,289	0,290	0,310	0,53	1,06	1,50	0,78	0,08	0,2540	9.200	-65	200	41,4	MS17987C435 / NAS1334C6C35D	4213.B35

公称直径 A	尺寸											定位孔 max.	剪力抵抗力, 加倍的 min	温度		重量 g	Standard description	品号
	A	A	夹合 长度 L +0,02 0	B	C	D	E	F	G	H	J							
	min	max.		±0,005	0 -0,04	max.	max.	min	max.	min	min							
[英寸]											[英寸]	[lbf]	[°F]	[g]				
1/4	0,2470	0,2485	3,6	0,289	0,290	0,310	0,53	1,06	1,50	0,78	0,08	0,2540	9.200	-65	200	42,1	MS17987C436 / NAS1334C6C36D	4213.B36
1/4	0,2470	0,2485	4,0	0,289	0,290	0,310	0,53	1,06	1,50	0,78	0,08	0,2540	9.200	-65	200	44,5	MS17987C440 / NAS1334C6C40D	4213.B40
1/4	0,2470	0,2485	4,2	0,289	0,290	0,310	0,53	1,06	1,50	0,78	0,08	0,2540	9.200	-65	200	45,8	MS17987C442 / NAS1334C6C42D	4213.B42
1/4	0,2470	0,2485	4,3	0,289	0,290	0,310	0,53	1,06	1,50	0,78	0,08	0,2540	9.200	-65	200	46,4	MS17987C443 / NAS1334C6C43D	4213.B43
1/4	0,2470	0,2485	4,5	0,289	0,290	0,310	0,53	1,06	1,50	0,78	0,08	0,2540	9.200	-65	200	47,6	MS17987C445 / NAS1334C6C45D	4213.B45
1/4	0,2470	0,2485	4,7	0,289	0,290	0,310	0,53	1,06	1,50	0,78	0,08	0,2540	9.200	-65	200	48,8	MS17987C447 / NAS1334C6C47D	4213.B47
1/4	0,2470	0,2485	5,4	0,289	0,290	0,310	0,53	1,06	1,50	0,78	0,08	0,2540	9.200	-65	200	53,1	MS17987C454 / NAS1334C6C54D	4213.B54
5/16	0,3095	0,3110	0,5	0,375	0,330	0,310	0,59	1,06	1,65	0,83	0,08	0,3165	14.400	-65	200	27,0	MS17987C505 / NAS1335C6C05D	4213.C05
5/16	0,3095	0,3110	0,6	0,375	0,330	0,310	0,59	1,06	1,65	0,83	0,08	0,3165	14.400	-65	200	27,9	MS17987C506 / NAS1335C6C06D	4213.C06
5/16	0,3095	0,3110	0,7	0,375	0,330	0,310	0,59	1,06	1,65	0,83	0,08	0,3165	14.400	-65	200	28,9	MS17987C507 / NAS1335C6C07D	4213.C07
5/16	0,3095	0,3110	0,8	0,375	0,330	0,310	0,59	1,06	1,65	0,83	0,08	0,3165	14.400	-65	200	29,8	MS17987C508 / NAS1335C6C08D	4213.C08
5/16	0,3095	0,3110	0,9	0,375	0,330	0,310	0,59	1,06	1,65	0,83	0,08	0,3165	14.400	-65	200	30,8	MS17987C509 / NAS1335C6C09D	4213.C09
5/16	0,3095	0,3110	1,0	0,375	0,330	0,310	0,59	1,06	1,65	0,83	0,08	0,3165	14.400	-65	200	31,7	MS17987C510 / NAS1335C6C10D	4213.C10
5/16	0,3095	0,3110	1,1	0,375	0,330	0,310	0,59	1,06	1,65	0,83	0,08	0,3165	14.400	-65	200	32,7	MS17987C511 / NAS1335C6C11D	4213.C11
5/16	0,3095	0,3110	1,2	0,375	0,330	0,310	0,59	1,06	1,65	0,83	0,08	0,3165	14.400	-65	200	33,6	MS17987C512 / NAS1335C6C12D	4213.C12
5/16	0,3095	0,3110	1,3	0,375	0,330	0,310	0,59	1,06	1,65	0,83	0,08	0,3165	14.400	-65	200	34,6	MS17987C513 / NAS1335C6C13D	4213.C13
5/16	0,3095	0,3110	1,4	0,375	0,330	0,310	0,59	1,06	1,65	0,83	0,08	0,3165	14.400	-65	200	35,5	MS17987C514 / NAS1335C6C14D	4213.C14
5/16	0,3095	0,3110	1,5	0,375	0,330	0,310	0,59	1,06	1,65	0,83	0,08	0,3165	14.400	-65	200	36,5	MS17987C515 / NAS1335C6C15D	4213.C15
5/16	0,3095	0,3110	1,6	0,375	0,330	0,310	0,59	1,06	1,65	0,83	0,08	0,3165	14.400	-65	200	37,4	MS17987C516 / NAS1335C6C16D	4213.C16
5/16	0,3095	0,3110	1,7	0,375	0,330	0,310	0,59	1,06	1,65	0,83	0,08	0,3165	14.400	-65	200	38,4	MS17987C517 / NAS1335C6C17D	4213.C17
5/16	0,3095	0,3110	1,8	0,375	0,330	0,310	0,59	1,06	1,65	0,83	0,08	0,3165	14.400	-65	200	39,3	MS17987C518 / NAS1335C6C18D	4213.C18
5/16	0,3095	0,3110	1,9	0,375	0,330	0,310	0,59	1,06	1,65	0,83	0,08	0,3165	14.400	-65	200	40,2	MS17987C519 / NAS1335C6C19D	4213.C19
5/16	0,3095	0,3110	2,0	0,375	0,330	0,310	0,59	1,06	1,65	0,83	0,08	0,3165	14.400	-65	200	41,2	MS17987C520 / NAS1335C6C20D	4213.C20
5/16	0,3095	0,3110	2,1	0,375	0,330	0,310	0,59	1,06	1,65	0,83	0,08	0,3165	14.400	-65	200	42,2	MS17987C521 / NAS1335C6C21D	4213.C21
5/16	0,3095	0,3110	2,2	0,375	0,330	0,310	0,59	1,06	1,65	0,83	0,08	0,3165	14.400	-65	200	43,1	MS17987C522 / NAS1335C6C22D	4213.C22
5/16	0,3095	0,3110	2,3	0,375	0,330	0,310	0,59	1,06	1,65	0,83	0,08	0,3165	14.400	-65	200	44,0	MS17987C523 / NAS1335C6C23D	4213.C23
5/16	0,3095	0,3110	2,5	0,375	0,330	0,310	0,59	1,06	1,65	0,83	0,08	0,3165	14.400	-65	200	45,9	MS17987C525 / NAS1335C6C25D	4213.C25
5/16	0,3095	0,3110	2,6	0,375	0,330	0,310	0,59	1,06	1,65	0,83	0,08	0,3165	14.400	-65	200	46,9	MS17987C526 / NAS1335C6C26D	4213.C26
5/16	0,3095	0,3110	2,9	0,375	0,330	0,310	0,59	1,06	1,65	0,83	0,08	0,3165	14.400	-65	200	49,7	MS17987C529 / NAS1335C6C29D	4213.C29
5/16	0,3095	0,3110	3,0	0,375	0,330	0,310	0,59	1,06	1,65	0,83	0,08	0,3165	14.400	-65	200	50,7	MS17987C530 / NAS1335C6C30D	4213.C30
5/16	0,3095	0,3110	3,2	0,375	0,330	0,310	0,59	1,06	1,65	0,83	0,08	0,3165	14.400	-65	200	52,6	MS17987C532 / NAS1335C6C32D	4213.C32

公称直径 A	尺寸											定位孔 max.	剪力抵抗力, 加倍的 min	温度		重量 g	Standard description	品号
	A	A	夹合 长度 L +0,02 0	B	C	D	E	F	G	H	J			min	max.			
	min	max.		±0,005	0 -0,04	max.	max.	min	max.	min	min			[英吋]	[lbF]			
5/16	0,3095	0,3110	3,3	0,375	0,330	0,310	0,59	1,06	1,65	0,83	0,08	0,3165	14.400	-65	200	53,5	MS17987C533 / NAS1335C6C33D	4213.C33
5/16	0,3095	0,3110	3,4	0,375	0,330	0,310	0,59	1,06	1,65	0,83	0,08	0,3165	14.400	-65	200	54,4	MS17987C534 / NAS1335C6C34D	4213.C34
5/16	0,3095	0,3110	3,5	0,375	0,330	0,310	0,59	1,06	1,65	0,83	0,08	0,3165	14.400	-65	200	55,4	MS17987C535 / NAS1335C6C35D	4213.C35
5/16	0,3095	0,3110	3,6	0,375	0,330	0,310	0,59	1,06	1,65	0,83	0,08	0,3165	14.400	-65	200	56,3	MS17987C536 / NAS1335C6C36D	4213.C36
5/16	0,3095	0,3110	3,8	0,375	0,330	0,310	0,59	1,06	1,65	0,83	0,08	0,3165	14.400	-65	200	58,2	MS17987C538 / NAS1335C6C38D	4213.C38
5/16	0,3095	0,3110	3,9	0,375	0,330	0,310	0,59	1,06	1,65	0,83	0,08	0,3165	14.400	-65	200	59,2	MS17987C539 / NAS1335C6C39D	4213.C39
5/16	0,3095	0,3110	4,0	0,375	0,330	0,310	0,59	1,06	1,65	0,83	0,08	0,3165	14.400	-65	200	60,1	MS17987C540 / NAS1335C6C40D	4213.C40
5/16	0,3095	0,3110	4,9	0,375	0,330	0,310	0,59	1,06	1,65	0,83	0,08	0,3165	14.400	-65	200	68,6	MS17987C549 / NAS1335C6C49D	4213.C49
5/16	0,3095	0,3110	6,0	0,375	0,330	0,310	0,59	1,06	1,65	0,83	0,08	0,3165	14.400	-65	200	79,1	MS17987C560 / NAS1335C6C60D	4213.C60
3/8	0,3720	0,3735	0,5	0,440	0,365	0,390	0,65	1,06	1,65	0,94	0,08	0,3790	20.700	-65	200	41,2	MS17987C605 / NAS1336C6C05D	4213.D05
3/8	0,3720	0,3735	0,6	0,440	0,365	0,390	0,65	1,06	1,65	0,94	0,08	0,3790	20.700	-65	200	42,6	MS17987C606 / NAS1336C6C06D	4213.D06
3/8	0,3720	0,3735	0,7	0,440	0,365	0,390	0,65	1,06	1,65	0,94	0,08	0,3790	20.700	-65	200	44,0	MS17987C607 / NAS1336C6C07D	4213.D07
3/8	0,3720	0,3735	0,8	0,440	0,365	0,390	0,65	1,06	1,65	0,94	0,08	0,3790	20.700	-65	200	45,3	MS17987C608 / NAS1336C6C08D	4213.D08
3/8	0,3720	0,3735	0,9	0,440	0,365	0,390	0,65	1,06	1,65	0,94	0,08	0,3790	20.700	-65	200	46,6	MS17987C609 / NAS1336C6C09D	4213.D09
3/8	0,3720	0,3735	1,0	0,440	0,365	0,390	0,65	1,06	1,65	0,94	0,08	0,3790	20.700	-65	200	48,0	MS17987C610 / NAS1336C6C10D	4213.D10
3/8	0,3720	0,3735	1,1	0,440	0,365	0,390	0,65	1,06	1,65	0,94	0,08	0,3790	20.700	-65	200	49,4	MS17987C611 / NAS1336C6C11D	4213.D11
3/8	0,3720	0,3735	1,2	0,440	0,365	0,390	0,65	1,06	1,65	0,94	0,08	0,3790	20.700	-65	200	50,7	MS17987C612 / NAS1336C6C12D	4213.D12
3/8	0,3720	0,3735	1,3	0,440	0,365	0,390	0,65	1,06	1,65	0,94	0,08	0,3790	20.700	-65	200	52,1	MS17987C613 / NAS1336C6C13D	4213.D13
3/8	0,3720	0,3735	1,4	0,440	0,365	0,390	0,65	1,06	1,65	0,94	0,08	0,3790	20.700	-65	200	53,5	MS17987C614 / NAS1336C6C14D	4213.D14
3/8	0,3720	0,3735	1,5	0,440	0,365	0,390	0,65	1,06	1,65	0,94	0,08	0,3790	20.700	-65	200	54,8	MS17987C615 / NAS1336C6C15D	4213.D15
3/8	0,3720	0,3735	1,6	0,440	0,365	0,390	0,65	1,06	1,65	0,94	0,08	0,3790	20.700	-65	200	56,2	MS17987C616 / NAS1336C6C16D	4213.D16
3/8	0,3720	0,3735	1,7	0,440	0,365	0,390	0,65	1,06	1,65	0,94	0,08	0,3790	20.700	-65	200	57,5	MS17987C617 / NAS1336C6C17D	4213.D17
3/8	0,3720	0,3735	1,8	0,440	0,365	0,390	0,65	1,06	1,65	0,94	0,08	0,3790	20.700	-65	200	58,9	MS17987C618 / NAS1336C6C18D	4213.D18
3/8	0,3720	0,3735	1,9	0,440	0,365	0,390	0,65	1,06	1,65	0,94	0,08	0,3790	20.700	-65	200	60,2	MS17987C619 / NAS1336C6C19D	4213.D19
3/8	0,3720	0,3735	2,0	0,440	0,365	0,390	0,65	1,06	1,65	0,94	0,08	0,3790	20.700	-65	200	61,6	MS17987C620 / NAS1336C6C20D	4213.D20
3/8	0,3720	0,3735	2,2	0,440	0,365	0,390	0,65	1,06	1,65	0,94	0,08	0,3790	20.700	-65	200	64,4	MS17987C622 / NAS1336C6C22D	4213.D22
3/8	0,3720	0,3735	2,3	0,440	0,365	0,390	0,65	1,06	1,65	0,94	0,08	0,3790	20.700	-65	200	65,7	MS17987C623 / NAS1336C6C23D	4213.D23
3/8	0,3720	0,3735	2,4	0,440	0,365	0,390	0,65	1,06	1,65	0,94	0,08	0,3790	20.700	-65	200	67,1	MS17987C624 / NAS1336C6C24D	4213.D24
3/8	0,3720	0,3735	2,5	0,440	0,365	0,390	0,65	1,06	1,65	0,94	0,08	0,3790	20.700	-65	200	68,4	MS17987C625 / NAS1336C6C25D	4213.D25
3/8	0,3720	0,3735	2,6	0,440	0,365	0,390	0,65	1,06	1,65	0,94	0,08	0,3790	20.700	-65	200	69,8	MS17987C626 / NAS1336C6C26D	4213.D26
3/8	0,3720	0,3735	2,8	0,440	0,365	0,390	0,65	1,06	1,65	0,94	0,08	0,3790	20.700	-65	200	72,5	MS17987C628 / NAS1336C6C28D	4213.D28

公称直径 A	尺寸											定位孔 max.	剪力抵抗力, 加倍的 min	温度		重量 g	Standard description	品号
	A	A	夹合 长度 L +0,02 0	B	C	D	E	F	G	H	J			min	max.			
	min	max.		±0,005	0 -0,04	max.	max.	min	max.	min	min			[英吋]	[lbF]			
3/8	0,3720	0,3735	2,9	0,440	0,365	0,390	0,65	1,06	1,65	0,94	0,08	0,3790	20.700	-65	200	73,9	MS17987C629 / NAS1336C6C29D	4213.D29
3/8	0,3720	0,3735	3,0	0,440	0,365	0,390	0,65	1,06	1,65	0,94	0,08	0,3790	20.700	-65	200	75,2	MS17987C630 / NAS1336C6C30D	4213.D30
3/8	0,3720	0,3735	3,1	0,440	0,365	0,390	0,65	1,06	1,65	0,94	0,08	0,3790	20.700	-65	200	76,6	MS17987C631 / NAS1336C6C31D	4213.D31
3/8	0,3720	0,3735	3,3	0,440	0,365	0,390	0,65	1,06	1,65	0,94	0,08	0,3790	20.700	-65	200	79,3	MS17987C633 / NAS1336C6C33D	4213.D33
3/8	0,3720	0,3735	3,4	0,440	0,365	0,390	0,65	1,06	1,65	0,94	0,08	0,3790	20.700	-65	200	80,7	MS17987C634 / NAS1336C6C34D	4213.D34
3/8	0,3720	0,3735	3,5	0,440	0,365	0,390	0,65	1,06	1,65	0,94	0,08	0,3790	20.700	-65	200	82,0	MS17987C635 / NAS1336C6C35D	4213.D35
3/8	0,3720	0,3735	3,6	0,440	0,365	0,390	0,65	1,06	1,65	0,94	0,08	0,3790	20.700	-65	200	83,4	MS17987C636 / NAS1336C6C36D	4213.D36
3/8	0,3720	0,3735	3,9	0,440	0,365	0,390	0,65	1,06	1,65	0,94	0,08	0,3790	20.700	-65	200	87,4	MS17987C639 / NAS1336C6C39D	4213.D39
3/8	0,3720	0,3735	4,0	0,440	0,365	0,390	0,65	1,06	1,65	0,94	0,08	0,3790	20.700	-65	200	88,8	MS17987C640 / NAS1336C6C40D	4213.D40
3/8	0,3720	0,3735	4,1	0,440	0,365	0,390	0,65	1,06	1,65	0,94	0,08	0,3790	20.700	-65	200	90,2	MS17987C641 / NAS1336C6C41D	4213.D41
3/8	0,3720	0,3735	4,3	0,440	0,365	0,390	0,65	1,06	1,65	0,94	0,08	0,3790	20.700	-65	200	92,9	MS17987C643 / NAS1336C6C43D	4213.D43
3/8	0,3720	0,3735	5,0	0,440	0,365	0,390	0,65	1,06	1,65	0,94	0,08	0,3790	20.700	-65	200	102,0	MS17987C650 / NAS1336C6C50D	4213.D50
3/8	0,3720	0,3735	5,7	0,440	0,365	0,390	0,65	1,06	1,65	0,94	0,08	0,3790	20.700	-65	200	112,0	MS17987C657 / NAS1336C6C57D	4213.D57
7/16	0,4345	0,4360	0,5	0,509	0,380	0,390	0,71	1,09	1,85	0,98	0,08	0,4425	28.500	-65	200	46,4	MS17987C705 / NAS1337C6C05D	4213.E05
7/16	0,4345	0,4360	0,6	0,509	0,380	0,390	0,71	1,09	1,85	0,98	0,08	0,4425	28.500	-65	200	48,3	MS17987C706 / NAS1337C6C06D	4213.E06
7/16	0,4345	0,4360	0,8	0,509	0,380	0,390	0,71	1,09	1,85	0,98	0,08	0,4425	28.500	-65	200	52,0	MS17987C708 / NAS1337C6C08D	4213.E08
7/16	0,4345	0,4360	1,0	0,509	0,380	0,390	0,71	1,09	1,85	0,98	0,08	0,4425	28.500	-65	200	55,7	MS17987C710 / NAS1337C6C10D	4213.E10
7/16	0,4345	0,4360	1,2	0,509	0,380	0,390	0,71	1,09	1,85	0,98	0,08	0,4425	28.500	-65	200	59,4	MS17987C712 / NAS1337C6C12D	4213.E12
7/16	0,4345	0,4360	1,3	0,509	0,380	0,390	0,71	1,09	1,85	0,98	0,08	0,4425	28.500	-65	200	61,3	MS17987C713 / NAS1337C6C13D	4213.E13
7/16	0,4345	0,4360	1,4	0,509	0,380	0,390	0,71	1,09	1,85	0,98	0,08	0,4425	28.500	-65	200	63,2	MS17987C714 / NAS1337C6C14D	4213.E14
7/16	0,4345	0,4360	1,5	0,509	0,380	0,390	0,71	1,09	1,85	0,98	0,08	0,4425	28.500	-65	200	65,0	MS17987C715 / NAS1337C6C15D	4213.E15
7/16	0,4345	0,4360	1,6	0,509	0,380	0,390	0,71	1,09	1,85	0,98	0,08	0,4425	28.500	-65	200	66,8	MS17987C716 / NAS1337C6C16D	4213.E16
7/16	0,4345	0,4360	1,9	0,509	0,380	0,390	0,71	1,09	1,85	0,98	0,08	0,4425	28.500	-65	200	72,4	MS17987C719 / NAS1337C6C19D	4213.E19
7/16	0,4345	0,4360	2,0	0,509	0,380	0,390	0,71	1,09	1,85	0,98	0,08	0,4425	28.500	-65	200	74,3	MS17987C720 / NAS1337C6C20D	4213.E20
7/16	0,4345	0,4360	2,1	0,509	0,380	0,390	0,71	1,09	1,85	0,98	0,08	0,4425	28.500	-65	200	76,1	MS17987C721 / NAS1337C6C21D	4213.E21
7/16	0,4345	0,4360	2,2	0,509	0,380	0,390	0,71	1,09	1,85	0,98	0,08	0,4425	28.500	-65	200	78,0	MS17987C722 / NAS1337C6C22D	4213.E22
7/16	0,4345	0,4360	2,4	0,509	0,380	0,390	0,71	1,09	1,85	0,98	0,08	0,4425	28.500	-65	200	81,7	MS17987C724 / NAS1337C6C24D	4213.E24
7/16	0,4345	0,4360	2,5	0,509	0,380	0,390	0,71	1,09	1,85	0,98	0,08	0,4425	28.500	-65	200	83,6	MS17987C725 / NAS1337C6C25D	4213.E25
7/16	0,4345	0,4360	2,6	0,509	0,380	0,390	0,71	1,09	1,85	0,98	0,08	0,4425	28.500	-65	200	85,4	MS17987C726 / NAS1337C6C26D	4213.E26
7/16	0,4345	0,4360	2,8	0,509	0,380	0,390	0,71	1,09	1,85	0,98	0,08	0,4425	28.500	-65	200	89,2	MS17987C728 / NAS1337C6C28D	4213.E28
7/16	0,4345	0,4360	3,0	0,509	0,380	0,390	0,71	1,09	1,85	0,98	0,08	0,4425	28.500	-65	200	92,8	MS17987C730 / NAS1337C6C30D	4213.E30

公称直径 A	尺寸											定位孔 max. [英寸]	剪力抵抗力, 加倍的 min [lbf]	温度		重量 [g]	Standard description	品号
	A	A	夹合 长度 L +0,02 0	B	C	D	E	F	G	H	J			min	max.			
	min	max.		±0,005	0 -0,04	max.	max.	min	max.	min	min			min	max.			
7/16	0,4345	0,4360	3,2	0,509	0,380	0,390	0,71	1,09	1,85	0,98	0,08	0,4425	28.500	-65	200	96,6	MS17987C732 / NAS1337C6C32D	4213.E32
7/16	0,4345	0,4360	4,0	0,509	0,380	0,390	0,71	1,09	1,85	0,98	0,08	0,4425	28.500	-65	200	111,0	MS17987C740 / NAS1337C6C40D	4213.E40
7/16	0,4345	0,4360	5,5	0,509	0,380	0,390	0,71	1,09	1,85	0,98	0,08	0,4425	28.500	-65	200	139,0	MS17987C755 / NAS1337C6C55D	4213.E55
1/2	0,4970	0,4985	0,8	0,594	0,460	0,565	0,80	1,16	1,85	1,14	0,08	0,5050	36.900	-65	200	73,4	MS17987C808 / NAS1338C6C08D	4213.F08
1/2	0,4970	0,4985	0,9	0,594	0,460	0,565	0,80	1,16	1,85	1,14	0,08	0,5050	36.900	-65	200	75,8	MS17987C809 / NAS1338C6C09D	4213.F09
1/2	0,4970	0,4985	1,0	0,594	0,460	0,565	0,80	1,16	1,85	1,14	0,08	0,5050	36.900	-65	200	78,2	MS17987C810 / NAS1338C6C10D	4213.F10
1/2	0,4970	0,4985	1,1	0,594	0,460	0,565	0,80	1,16	1,85	1,14	0,08	0,5050	36.900	-65	200	80,7	MS17987C811 / NAS1338C6C11D	4213.F11
1/2	0,4970	0,4985	1,2	0,594	0,460	0,565	0,80	1,16	1,85	1,14	0,08	0,5050	36.900	-65	200	83,1	MS17987C812 / NAS1338C6C12D	4213.F12
1/2	0,4970	0,4985	1,3	0,594	0,460	0,565	0,80	1,16	1,85	1,14	0,08	0,5050	36.900	-65	200	85,6	MS17987C813 / NAS1338C6C13D	4213.F13
1/2	0,4970	0,4985	1,4	0,594	0,460	0,565	0,80	1,16	1,85	1,14	0,08	0,5050	36.900	-65	200	88,0	MS17987C814 / NAS1338C6C14D	4213.F14
1/2	0,4970	0,4985	1,5	0,594	0,460	0,565	0,80	1,16	1,85	1,14	0,08	0,5050	36.900	-65	200	90,4	MS17987C815 / NAS1338C6C15D	4213.F15
1/2	0,4970	0,4985	1,6	0,594	0,460	0,565	0,80	1,16	1,85	1,14	0,08	0,5050	36.900	-65	200	92,9	MS17987C816 / NAS1338C6C16D	4213.F16
1/2	0,4970	0,4985	1,8	0,594	0,460	0,565	0,80	1,16	1,85	1,14	0,08	0,5050	36.900	-65	200	97,7	MS17987C818 / NAS1338C6C18D	4213.F18
1/2	0,4970	0,4985	1,9	0,594	0,460	0,565	0,80	1,16	1,85	1,14	0,08	0,5050	36.900	-65	200	100,0	MS17987C819 / NAS1338C6C19D	4213.F19
1/2	0,4970	0,4985	2,0	0,594	0,460	0,565	0,80	1,16	1,85	1,14	0,08	0,5050	36.900	-65	200	103,0	MS17987C820 / NAS1338C6C20D	4213.F20
1/2	0,4970	0,4985	2,1	0,594	0,460	0,565	0,80	1,16	1,85	1,14	0,08	0,5050	36.900	-65	200	105,0	MS17987C821 / NAS1338C6C21D	4213.F21
1/2	0,4970	0,4985	2,3	0,594	0,460	0,565	0,80	1,16	1,85	1,14	0,08	0,5050	36.900	-65	200	110,0	MS17987C823 / NAS1338C6C23D	4213.F23
1/2	0,4970	0,4985	2,5	0,594	0,460	0,565	0,80	1,16	1,85	1,14	0,08	0,5050	36.900	-65	200	115,0	MS17987C825 / NAS1338C6C25D	4213.F25
1/2	0,4970	0,4985	2,8	0,594	0,460	0,565	0,80	1,16	1,85	1,14	0,08	0,5050	36.900	-65	200	122,0	MS17987C828 / NAS1338C6C28D	4213.F28
1/2	0,4970	0,4985	2,9	0,594	0,460	0,565	0,80	1,16	1,85	1,14	0,08	0,5050	36.900	-65	200	125,0	MS17987C829 / NAS1338C6C29D	4213.F29
1/2	0,4970	0,4985	3,0	0,594	0,460	0,565	0,80	1,16	1,85	1,14	0,08	0,5050	36.900	-65	200	127,0	MS17987C830 / NAS1338C6C30D	4213.F30
1/2	0,4970	0,4985	3,1	0,594	0,460	0,565	0,80	1,16	1,85	1,14	0,08	0,5050	36.900	-65	200	129,0	MS17987C831 / NAS1338C6C31D	4213.F31
1/2	0,4970	0,4985	3,3	0,594	0,460	0,565	0,80	1,16	1,85	1,14	0,08	0,5050	36.900	-65	200	134,0	MS17987C833 / NAS1338C6C33D	4213.F33
1/2	0,4970	0,4985	3,4	0,594	0,460	0,565	0,80	1,16	1,85	1,14	0,08	0,5050	36.900	-65	200	137,0	MS17987C834 / NAS1338C6C34D	4213.F34
1/2	0,4970	0,4985	3,5	0,594	0,460	0,565	0,80	1,16	1,85	1,14	0,08	0,5050	36.900	-65	200	139,0	MS17987C835 / NAS1338C6C35D	4213.F35
1/2	0,4970	0,4985	3,7	0,594	0,460	0,565	0,80	1,16	1,85	1,14	0,08	0,5050	36.900	-65	200	144,0	MS17987C837 / NAS1338C6C37D	4213.F37
1/2	0,4970	0,4985	3,9	0,594	0,460	0,565	0,80	1,16	1,85	1,14	0,08	0,5050	36.900	-65	200	149,0	MS17987C839 / NAS1338C6C39D	4213.F39
1/2	0,4970	0,4985	4,0	0,594	0,460	0,565	0,80	1,16	1,85	1,14	0,08	0,5050	36.900	-65	200	151,0	MS17987C840 / NAS1338C6C40D	4213.F40
1/2	0,4970	0,4985	4,2	0,594	0,460	0,565	0,80	1,16	1,85	1,14	0,08	0,5050	36.900	-65	200	156,0	MS17987C842 / NAS1338C6C42D	4213.F42
1/2	0,4970	0,4985	4,4	0,594	0,460	0,565	0,80	1,16	1,85	1,14	0,08	0,5050	36.900	-65	200	161,0	MS17987C844 / NAS1338C6C44D	4213.F44
1/2	0,4970	0,4985	4,5	0,594	0,460	0,565	0,80	1,16	1,85	1,14	0,08	0,5050	36.900	-65	200	164,0	MS17987C845 / NAS1338C6C45D	4213.F45

公称直径 A	尺寸											定位孔 max. [英寸]	剪力抵抗力, 加倍的 min [lbf]	温度		重量 [g]	Standard description	品号
	A	A	夹合 长度 L +0,02 0	B	C	D	E	F	G	H	J			min	max.			
	min	max.		±0,005	0 -0,04	max.	max.	min	max.	min	min			min	max.			
1/2	0,4970	0,4985	4,6	0,594	0,460	0,565	0,80	1,16	1,85	1,14	0,08	0,5050	36.900	-65	200	166,0	MS17987C846 / NAS1338C6C46D	4213.F46
1/2	0,4970	0,4985	4,8	0,594	0,460	0,565	0,80	1,16	1,85	1,14	0,08	0,5050	36.900	-65	200	171,0	MS17987C848 / NAS1338C6C48D	4213.F48
1/2	0,4970	0,4985	5,0	0,594	0,460	0,565	0,80	1,16	1,85	1,14	0,08	0,5050	36.900	-65	200	176,0	MS17987C850 / NAS1338C6C50D	4213.F50
1/2	0,4970	0,4985	5,3	0,594	0,460	0,565	0,80	1,16	1,85	1,14	0,08	0,5050	36.900	-65	200	183,0	MS17987C853 / NAS1338C6C53D	4213.F53
1/2	0,4970	0,4985	5,5	0,594	0,460	0,565	0,80	1,16	1,85	1,14	0,08	0,5050	36.900	-65	200	188,0	MS17987C855 / NAS1338C6C55D	4213.F55
1/2	0,4970	0,4985	5,8	0,594	0,460	0,565	0,80	1,16	1,85	1,14	0,08	0,5050	36.900	-65	200	195,0	MS17987C858 / NAS1338C6C58D	4213.F58
1/2	0,4970	0,4985	6,0	0,594	0,460	0,565	0,80	1,16	1,85	1,14	0,08	0,5050	36.900	-65	200	200,0	MS17987C860 / NAS1338C6C60D	4213.F60
9/16	0,5595	0,5610	1,0	0,666	0,510	0,565	0,84	1,16	2,03	1,14	0,08	0,5675	46.700	-65	200	94,2	MS17987C910 / NAS1339C6C10D	4213.G10
9/16	0,5595	0,5610	1,2	0,666	0,510	0,565	0,84	1,16	2,03	1,14	0,08	0,5675	46.700	-65	200	100,0	MS17987C912 / NAS1339C6C12D	4213.G12
9/16	0,5595	0,5610	1,3	0,666	0,510	0,565	0,84	1,16	2,03	1,14	0,08	0,5675	46.700	-65	200	104,0	MS17987C913 / NAS1339C6C13D	4213.G13
9/16	0,5595	0,5610	1,5	0,666	0,510	0,565	0,84	1,16	2,03	1,14	0,08	0,5675	46.700	-65	200	110,0	MS17987C915 / NAS1339C6C15D	4213.G15
9/16	0,5595	0,5610	2,0	0,666	0,510	0,565	0,84	1,16	2,03	1,14	0,08	0,5675	46.700	-65	200	125,0	MS17987C920 / NAS1339C6C20D	4213.G20
9/16	0,5595	0,5610	2,2	0,666	0,510	0,565	0,84	1,16	2,03	1,14	0,08	0,5675	46.700	-65	200	132,0	MS17987C922 / NAS1339C6C22D	4213.G22
9/16	0,5595	0,5610	2,5	0,666	0,510	0,565	0,84	1,16	2,03	1,14	0,08	0,5675	46.700	-65	200	141,0	MS17987C925 / NAS1339C6C25D	4213.G25
9/16	0,5595	0,5610	2,7	0,666	0,510	0,565	0,84	1,16	2,03	1,14	0,08	0,5675	46.700	-65	200	147,0	MS17987C927 / NAS1339C6C27D	4213.G27
9/16	0,5595	0,5610	2,8	0,666	0,510	0,565	0,84	1,16	2,03	1,14	0,08	0,5675	46.700	-65	200	150,0	MS17987C928 / NAS1339C6C28D	4213.G28
9/16	0,5595	0,5610	3,0	0,666	0,510	0,565	0,84	1,16	2,03	1,14	0,08	0,5675	46.700	-65	200	156,0	MS17987C930 / NAS1339C6C30D	4213.G30
9/16	0,5595	0,5610	3,7	0,666	0,510	0,565	0,84	1,16	2,03	1,14	0,08	0,5675	46.700	-65	200	178,0	MS17987C937 / NAS1339C6C37D	4213.G37
9/16	0,5595	0,5610	4,2	0,666	0,510	0,565	0,84	1,16	2,03	1,14	0,08	0,5675	46.700	-65	200	194,0	MS17987C942 / NAS1339C6C42D	4213.G42
9/16	0,5595	0,5610	5,5	0,666	0,510	0,565	0,84	1,16	2,03	1,14	0,08	0,5675	46.700	-65	200	234,0	MS17987C955 / NAS1339C6C55D	4213.G55
5/8	0,6220	0,6235	1,7	0,750	0,580	0,580	0,90	1,24	2,25	1,40	0,12	0,6300	57.800	-65	200	167,0	MS17987C1017 / NAS1340C6C17D	4213.H17
5/8	0,6220	0,6235	1,8	0,750	0,580	0,580	0,90	1,24	2,25	1,40	0,12	0,6300	57.800	-65	200	171,0	MS17987C1018 / NAS1340C6C18D	4213.H18
5/8	0,6220	0,6235	2,5	0,750	0,580	0,580	0,90	1,24	2,25	1,40	0,12	0,6300	57.800	-65	200	198,0	MS17987C1025 / NAS1340C6C25D	4213.H25
5/8	0,6220	0,6235	3,9	0,750	0,580	0,580	0,90	1,24	2,25	1,40	0,12	0,6300	57.800	-65	200	252,0	MS17987C1039 / NAS1340C6C39D	4213.H39
5/8	0,6220	0,6235	4,0	0,750	0,580	0,580	0,90	1,24	2,25	1,40	0,12	0,6300	57.800	-65	200	256,0	MS17987C1040 / NAS1340C6C40D	4213.H40
3/4	0,7470	0,7485	1,6	0,887	0,670	0,700	1,04	1,64	2,65	1,63	0,12	0,7570	83.200	-65	200	240,0	MS17987C1216 / NAS1341C6C16D	4213.K16
3/4	0,7470	0,7485	1,7	0,887	0,670	0,700	1,04	1,64	2,65	1,63	0,12	0,7570	83.200	-65	200	224,0	MS17987C1217 / NAS1341C6C17D	4213.K17
3/4	0,7470	0,7485	1,9	0,887	0,670	0,700	1,04	1,64	2,65	1,63	0,12	0,7570	83.200	-65	200	257,0	MS17987C1219 / NAS1341C6C19D	4213.K19
3/4	0,7470	0,7485	2,5	0,887	0,670	0,700	1,04	1,64	2,65	1,63	0,12	0,7570	83.200	-65	200	290,0	MS17987C1225 / NAS1341C6C25D	4213.K25
3/4	0,7470	0,7485	2,7	0,887	0,670	0,700	1,04	1,64	2,65	1,63	0,12	0,7570	83.200	-65	200	301,0	MS17987C1227 / NAS1341C6C27D	4213.K27
3/4	0,7470	0,7485	3,0	0,887	0,670	0,700	1,04	1,64	2,65	1,63	0,12	0,7570	83.200	-65	200	318,0	MS17987C1230 / NAS1341C6C30D	4213.K30

公称直径 A	A		夹合 长度 L +0,02 0	尺寸								定位孔 max. [英寸]	剪力抵抗 力, 加倍的 min [lbf]	温度		重量 [g]	Standard description	品号
	min	max.		B ±0,005 [英寸]	C 0 -0,04	D max.	E max.	F min	G max.	H min	J min			min	max.			
3/4	0,7470	0,7485	3,5	0,887	0,670	0,700	1,04	1,64	2,65	1,63	0,12	0,7570	83.200	-65	200	346,0	MS17987C1235 / NAS1341C6C35D	4213.K35
3/4	0,7470	0,7485	4,0	0,887	0,670	0,700	1,04	1,64	2,65	1,63	0,12	0,7570	83.200	-65	200	373,0	MS17987C1240 / NAS1341C6C40D	4213.K40
3/4	0,7470	0,7485	4,3	0,887	0,670	0,700	1,04	1,64	2,65	1,63	0,12	0,7570	83.200	-65	200	390,0	MS17987C1243 / NAS1341C6C43D	4213.K43
7/8	0,8720	0,8735	4,0	0,890	0,760	0,840	1,23	1,64	3,00	1,86	0,12	0,8820	112.500	-65	200	515,0	MS17987C1440 / NAS1342C6C40D	4213.L40
1	0,9970	0,9985	2,6	1,219	0,890	0,950	1,33	1,64	3,10	2,00	0,12	1,0100	147.200	-65	200	527,0	MS17987C1626 / NAS1343C6C26D	4213.M26
1	0,9970	0,9985	4,0	1,219	0,890	0,950	1,33	1,64	3,10	2,00	0,12	1,0100	147.200	-65	200	665,0	MS17987C1640 / NAS1343C6C40D	4213.M40

遵守

符合 RoHS

符合指令 2011/65/EU 和指令 2015/863

不含 SVHC 物质

不含超过 0.1% w/w 的 SVHC 物质 - 截至 2024 年 6 月 27 日的 SVHC 清单。

不含 65 号提案物质

不包括 65 号提案物质

<https://www.P65Warnings.ca.gov/>

不含冲突矿物

„本产品不含来自刚果民主共和国或邻近国家的任何被指定为“冲突矿物”的物质，例如钽、锡、金或钨。