

侧向式定位柱 · 平滑、密封、内螺纹 - 英制

EH 2B150.



产品描述

适用于定位和供压。
密封防止碎片和灰尘。

材质

胶封

- CR

本体

- 铝

螺纹垫圈

- 钢，染黑

弹簧

- 不锈钢
- 钢，染黑
- 钢，镀锌

组装

用于计算嵌装孔中心距离之公式：

$$l_0 = z / 2 + w + x,$$

l_0 = 中心距离，

y = 工件高度，

w = 工件长度，

x = 行程，

z = 档块直径

计算工件尺寸 x ：

$$x = d_2 / 2 - s$$

侧向定位柱采压入安装。

特性

轻荷重弹簧 = 不锈钢弹簧

标准荷重弹簧 = 钢，黑化弹簧

重弹簧荷重 = 镀锌钢弹簧

更多信息

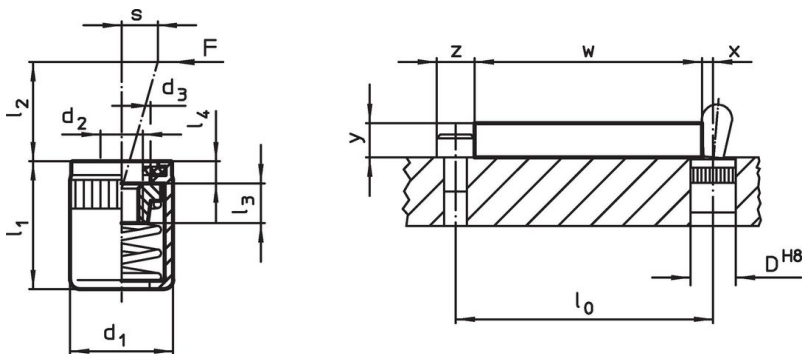
注意事项

单独的固定螺丝可以锁入钣件内的母牙。

更多产品

- 偏心圆，适用于侧向式定位柱，光滑 - 英制

图面



订单信息



尺寸 d_1	尺寸 d_2	弹簧荷重 F max. ¹⁾ ~ [lb]	尺寸 d_3 +0,008 [mm]	尺寸 l_1 -0,08	尺寸			行程 s	定位孔 D H8	温度 max. [°F]	重量 [oz]	品号
					l_2	l_3	l_4					
[英吋]					[英吋]			[英吋]	[英吋]	[°F]	[oz]	
轻弹簧荷重												
7/16	#8-32	4,5	0,248	0,430	0,157	0,177	0,063	0,063	7/16	230	0,083	2B150.1120
7/16	#8-32	9,0	0,248	0,430	0,295	0,177	0,063	0,079	7/16	230	0,085	2B150.1125
5/8	1/4-20	22,5	0,401	0,709	0,453	0,295	0,079	0,126	5/8	230	0,368	2B150.1140
标准弹簧荷重												
7/16	#8-32	11,2	0,248	0,430	0,157	0,177	0,063	0,063	7/16	230	0,090	2B150.1121
7/16	#8-32	16,9	0,248	0,430	0,295	0,177	0,063	0,079	7/16	230	0,094	2B150.1126
5/8	1/4-20	34,0	0,401	0,709	0,453	0,295	0,079	0,126	5/8	230	0,312	2B150.1141

¹⁾ 统计平均值

d ₁ [英寸]	尺寸		弹簧荷重 F max. ¹⁾ ~ [lb]	d ₃ +0,008 [mm]	l ₁ -0,08	尺寸			行程 s [英寸]	定位孔 D H8 [英寸]	max. [°F]	 [oz]	品号
	d ₂					l ₂	l ₃	l ₄					
重弹簧荷重													
7/16	#8-32		22,5	0,248	0,430	0,157	0,177	0,063	0,063	7/16	230	0,096	2B150.1122
7/16	#8-32		34,0	0,248	0,430	0,295	0,177	0,063	0,079	7/16	230	0,107	2B150.1127
5/8	1/4-20		45,0	0,401	0,709	0,453	0,295	0,079	0,126	5/8	230	0,334	2B150.1142

¹⁾ 统计平均值

配件

	尺寸 d ₁ [英寸]	 [oz]	品号
组立工具			
	7/16	1,749	22150.0831
	5/8	3,749	22150.0833

遵守

For detailed compliance information please select the desired article number.