

侧向式定位柱 · 光滑，带钢销，无密封 - 英吋
EH 2B150.



产品描述

适用于定位和供压。

材质

本体

- 铝

弹簧

- 不锈钢
- 钢，染黑
- 钢，镀锌

梢子

- 钢，表面硬化，镀锌
- 得林白塑料 (POM)

组装

侧向定位柱采压入安装。

用于计算嵌装孔中心距离之公式：

$$l_0 = z/2 + w + x,$$

l_0 = 中心距离，

y = 工件高度，

w = 工件长度，

x = 座标尺寸

s = 行程，

z = 档块直径

计算尺寸 x ：

$$y \text{ 大于或是等于 } l_2 - d_2/2, \text{ 然后 } x = d_2/2 - s$$

或是

$$y \text{ 小于 } l_2 - d_2/2, \text{ 然后 } x =$$

$$d_2/2 - s - [(l_2 - d_2/2 - y) * 0,123]$$

特性

轻荷重弹簧=不锈钢弹簧

标准荷重弹簧=钢，黑化弹簧

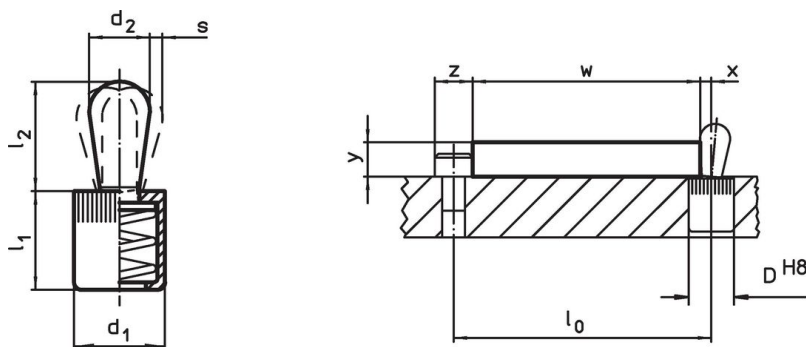
重弹簧荷重 = 镀锌钢弹簧

更多信息

更多产品

- 偏心圆，适用于侧向式定位柱，光滑 - 英制

图面



订单信息

尺寸 d_1	尺寸 d_2	弹簧荷重 F max. ¹⁾ ~ [lb]	尺寸		行程 s	定位孔 D H8	$x^2)$	max.	oz	品号
			l_1 -0,08	l_2						
[英吋]			[英吋]		[英吋]	[英吋]	[英吋]	[°F]		
梢子: 钢 / 轻弹簧荷重										
1/4	0,118	2,2	0,275	0,157	0,020	1/4	0,035	482	0,024	2B150.0010
7/16	0,197	4,5	0,433	0,263	0,031	7/16	0,063	482	0,107	2B150.0020
7/16	0,236	9,0	0,433	0,421	0,039	7/16	0,071	482	0,137	2B150.0025
1/2	0,315	11,2	0,525	0,535	0,051	1/2	0,102	482	0,261	2B150.0030
5/8	0,393	22,5	0,669	0,657	0,063	5/8	0,126	482	0,527	2B150.0040

¹⁾ 统计平均值



²⁾ If the workpiece height (y) is less than $l_2 - d_2/2$, the coordinate dimension (x) must be calculated.

尺寸 d ₁ d ₂ [英寸]		弹簧荷重 F max. ¹⁾ ~ [lb]	尺寸 l ₁ l ₂ -0,08 [英寸]		行程 s [英寸]	定位孔 D H8 [英寸]	x ²⁾ [英寸]	max. [°F]	 [oz]	品号
梢子: 钢 /标准弹簧荷重										
1/4	0,118	4,5	0,275	0,157	0,020	1/4	0,035	482	0,024	2B150.0011
7/16	0,197	11,2	0,433	0,263	0,031	7/16	0,063	482	0,115	2B150.0021
7/16	0,236	16,9	0,433	0,421	0,039	7/16	0,071	482	0,143	2B150.0026
1/2	0,315	22,5	0,525	0,535	0,051	1/2	0,102	482	0,277	2B150.0031
5/8	0,393	34,0	0,669	0,657	0,063	5/8	0,126	482	0,526	2B150.0041
梢子: 钢 /重弹簧荷重										
1/4	0,118	9,0	0,275	0,157	0,020	1/4	0,035	482	0,025	2B150.0012
7/16	0,197	21,5	0,433	0,263	0,031	7/16	0,063	482	0,123	2B150.0022
7/16	0,236	22,5	0,433	0,421	0,039	7/16	0,071	482	0,156	2B150.0027
1/2	0,315	34,0	0,525	0,535	0,051	1/2	0,102	482	0,292	2B150.0032
5/8	0,393	45,0	0,669	0,657	0,063	5/8	0,126	482	0,549	2B150.0042
梢子: 热塑性的 /轻弹簧荷重										
1/4	0,118	2,2	0,275	0,157	0,020	1/4	0,035	176	0,014	2B150.0050
7/16	0,197	4,5	0,433	0,263	0,031	7/16	0,063	176	0,062	2B150.0060
7/16	0,236	9,0	0,433	0,421	0,039	7/16	0,071	176	0,070	2B150.0065
1/2	0,315	11,2	0,525	0,547	0,051	1/2	0,102	176	0,118	2B150.0070
5/8	0,393	22,5	0,669	0,657	0,063	5/8	0,126	176	0,250	2B150.0080

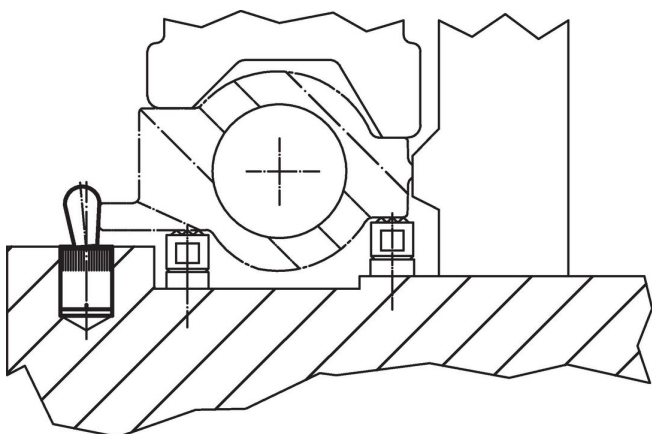
¹⁾ 统计平均值

²⁾ If the workpiece height (y) is less than l₂-d₂/2, the coordinate dimension (x) must be calculated.

配件

	尺寸 d ₁ [英寸]	 [oz]	品号
组立工具			
	1/4	0,678	22150.0830
	7/16	1,749	22150.0831
	1/2	2,321	22150.0832
	5/8	3,749	22150.0833

应用范例



遵守

For detailed compliance information please select the desired article number.