

## 定位柱 · 有螺栓和槽 - 英寸

EH 2B020.



### 产品描述

适用于定位，索引，锁附，闭锁，以及其他类似的压力应用。  
适用于定位、供压或顶举。

### 材质

#### 螺絲形支撐座

- 切削钢，硬化，染黑
- 不锈钢 1.4305 (ASTM-A-582), 氮化

#### 本体

- 切削钢，染黑
- 不锈钢 1.4305 (ASTM-A-582)

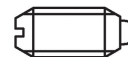
#### 弹簧

- 不锈钢

### 特性

标准弹簧荷重: 无标示

重弹簧荷重: 以两条线标示



Standard spring load



Heavy spring load

### 更多信息

#### 注意事项

特殊的样式欢迎洽询。

定位柱经过特别测试，以得知其弹簧的范围和作用。

- 本产品以INCH尺寸製造。

#### 参考

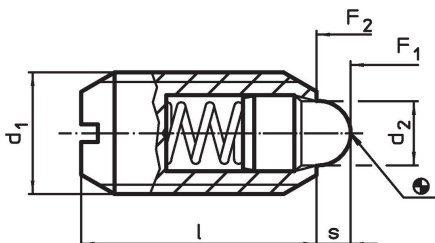
换算表格请参考以下产品资讯页面的技术资料。

螺紋鎖: 聚酰胺点状涂装 (详细资讯请参阅技术数据页面)

#### 更多产品

- 定位柱，有螺栓和沟

### 图面



### 订单信息

d <sub>1</sub>	尺寸		螺牙	d <sub>2</sub>	l	行程 s	弹簧荷重 <sup>1)</sup>		温度		重量 [oz]	品号
	[英寸]						F <sub>1</sub> ~	F <sub>2</sub> ~	min	max.		
切削钢，标准弹簧荷重，无螺牙锁固												
#6-32		0,138	2A-UNC	0,046	3/8	0,063	0,5	1,5	-22	482	0,013	2B020.0033
#8-32		0,164	2A-UNC	0,070	7/16	0,052	0,8	1,5	-22	482	0,023	2B020.0036
#8-36		0,164	2A-UNF	0,070	7/16	0,052	0,8	1,5	-22	482	0,024	2B020.0038
#10-32		0,190	2A-UNF	0,093	15/32	0,065	1,0	2,5	-22	482	0,036	2B020.0040
1/4-20	1/4	0,250	2A-UNC	0,119	17/32	0,078	1,1	3,5	-22	482	0,062	2B020.0042
5/16-18	5/16	0,313	2A-UNC	0,135	37/64	0,084	1,0	4,0	-22	482	0,123	2B020.0046
3/8-16	3/8	0,375	2A-UNC	0,186	5/8	0,110	1,5	4,5	-22	482	0,187	2B020.0048
1/2-13	1/2	0,500	2A-UNC	0,248	3/4	0,151	1,8	5,5	-22	482	0,377	2B020.0050
5/8-11	5/8	0,625	2A-UNC	0,310	1 1/16	0,215	2,0	8,5	-22	482	0,885	2B020.0052
切削钢，标准弹簧荷重，有螺牙锁固												
#6-32		0,138	2A-UNC	0,046	3/8	0,063	0,5	1,5	-22	194	0,013	2B020.0233
#8-32		0,164	2A-UNC	0,070	7/16	0,052	0,8	1,5	-22	194	0,023	2B020.0236
#8-36		0,164	2A-UNF	0,070	7/16	0,052	0,8	1,5	-22	194	0,032	2B020.0238

<sup>1)</sup> 统计平均值

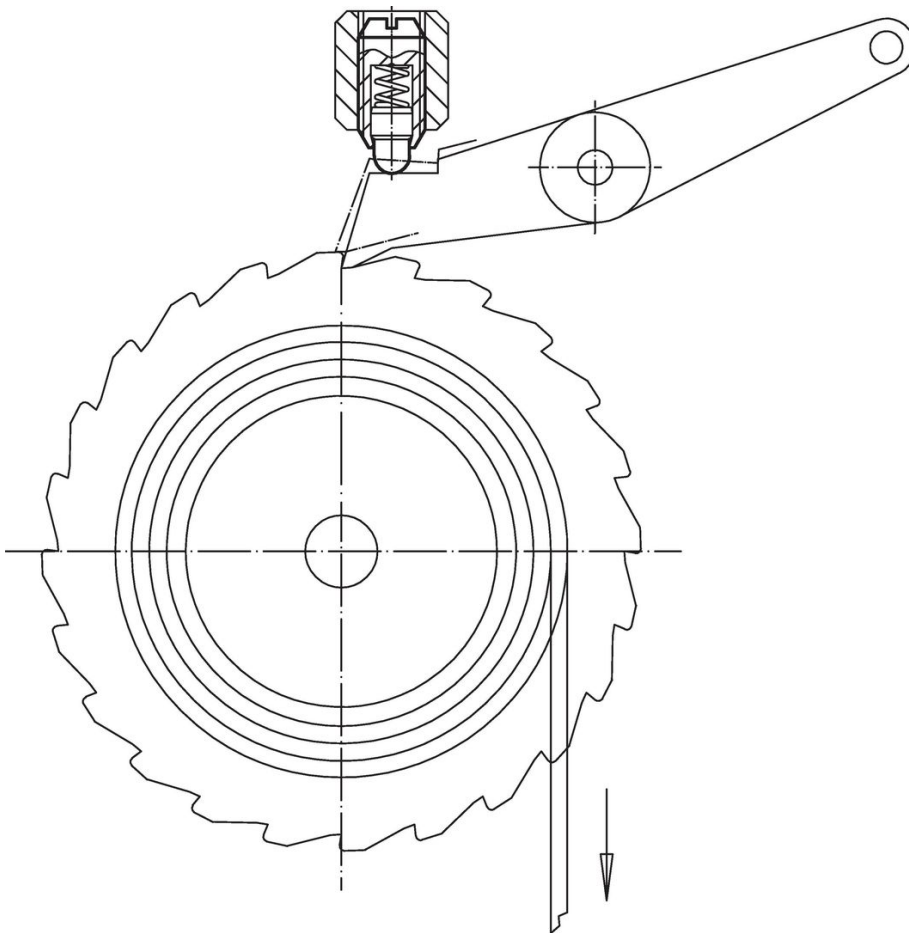
d <sub>1</sub>	尺寸					行程 s	弹簧荷重 <sup>1)</sup>		温度		重量 [oz]	品号
	[英吋]	螺牙	d <sub>2</sub>	l	[英吋]		F <sub>1</sub>	F <sub>2</sub>	min	max.		
							[lb]	[lb]	[°F]	[°F]		
#10-32		0,190	2A-UNF	0,093	15/32	0,065	1,0	2,5	-22	194	0,042	2B020.0240
1/4-20	1/4	0,250	2A-UNC	0,119	17/32	0,078	1,1	3,5	-22	194	0,064	2B020.0242
5/16-18	5/16	0,313	2A-UNC	0,135	37/64	0,084	1,0	4,0	-22	194	0,115	2B020.0246
3/8-16	3/8	0,375	2A-UNC	0,186	5/8	0,110	1,5	4,5	-22	194	0,190	2B020.0248
1/2-13	1/2	0,500	2A-UNC	0,248	3/4	0,151	1,8	5,5	-22	194	0,377	2B020.0250
5/8-11	5/8	0,625	2A-UNC	0,310	1 1/16	0,215	2,0	8,5	-22	194	0,885	2B020.0252
切削钢, 重弹簧荷重, 无螺牙锁固												
#6-32		0,138	2A-UNC	0,046	3/8	0,063	0,5	2,5	-22	482	0,022	2B020.0063
#8-32		0,164	2A-UNC	0,070	7/16	0,052	1,8	4,6	-22	482	0,023	2B020.0066
#8-36		0,164	2A-UNF	0,070	7/16	0,052	1,8	4,6	-22	482	0,032	2B020.0068
#10-32		0,190	2A-UNF	0,093	15/32	0,065	2,6	6,3	-22	482	0,042	2B020.0070
1/4-20	1/4	0,250	2A-UNC	0,119	17/32	0,078	3,0	9,7	-22	482	0,065	2B020.0072
5/16-18	5/16	0,313	2A-UNC	0,135	37/64	0,084	3,8	13,0	-22	482	0,116	2B020.0076
3/8-16	3/8	0,375	2A-UNC	0,186	5/8	0,110	4,5	16,0	-22	482	0,190	2B020.0078
1/2-13	1/2	0,500	2A-UNC	0,248	3/4	0,151	5,0	22,4	-22	482	0,384	2B020.0080
5/8-11	5/8	0,625	2A-UNC	0,310	1 1/16	0,215	7,0	43,5	-22	482	0,907	2B020.0082
切削钢, 重弹簧荷重, 有螺牙锁固												
#6-32		0,138	2A-UNC	0,046	3/8	0,063	0,5	2,5	-22	194	0,021	2B020.0263
#8-32		0,164	2A-UNC	0,070	7/16	0,052	1,8	4,6	-22	194	0,023	2B020.0266
#8-36		0,164	2A-UNF	0,070	7/16	0,052	1,8	4,6	-22	194	0,032	2B020.0268
#10-32		0,190	2A-UNF	0,093	15/32	0,065	2,6	6,3	-22	194	0,042	2B020.0270
1/4-20	1/4	0,250	2A-UNC	0,119	17/32	0,078	3,0	9,7	-22	194	0,074	2B020.0272
5/16-18	5/16	0,313	2A-UNC	0,135	37/64	0,084	3,8	13,0	-22	194	0,123	2B020.0276
3/8-16	3/8	0,375	2A-UNC	0,186	5/8	0,110	4,5	16,0	-22	194	0,190	2B020.0278
1/2-13	1/2	0,500	2A-UNC	0,248	3/4	0,151	5,0	22,4	-22	194	0,388	2B020.0280
5/8-11	5/8	0,625	2A-UNC	0,310	1 1/16	0,215	7,0	43,5	-22	194	0,907	2B020.0282
不锈钢, 标准弹簧荷重, 无螺牙锁固												
#6-32		0,138	2A-UNC	0,046	3/8	0,063	0,5	1,5	-22	482	0,013	2B020.0133
#8-32		0,164	2A-UNC	0,070	7/16	0,052	0,8	1,5	-22	482	0,023	2B020.0136
#8-36		0,164	2A-UNF	0,070	7/16	0,052	0,8	1,5	-22	482	0,024	2B020.0138
#10-32		0,190	2A-UNF	0,093	15/32	0,065	1,0	2,5	-22	482	0,042	2B020.0140
1/4-20	1/4	0,250	2A-UNC	0,119	17/32	0,078	1,1	3,5	-22	482	0,074	2B020.0142
5/16-18	5/16	0,313	2A-UNC	0,135	37/64	0,084	1,0	4,0	-22	482	0,123	2B020.0146
3/8-16	3/8	0,375	2A-UNC	0,186	5/8	0,110	1,5	4,5	-22	482	0,180	2B020.0148
1/2-13	1/2	0,500	2A-UNC	0,248	3/4	0,151	1,8	5,5	-22	482	0,388	2B020.0150
5/8-11	5/8	0,625	2A-UNC	0,310	1 1/16	0,215	2,0	8,5	-22	482	0,892	2B020.0152
不锈钢, 标准弹簧荷重, 有螺牙锁固												
#6-32		0,138	2A-UNC	0,046	3/8	0,063	0,5	1,5	-22	194	0,013	2B020.0333
#8-32		0,164	2A-UNC	0,070	7/16	0,052	0,8	1,5	-22	194	0,023	2B020.0336
#8-36		0,164	2A-UNF	0,070	7/16	0,052	0,8	1,5	-22	194	0,024	2B020.0338
#10-32		0,190	2A-UNF	0,093	15/32	0,065	1,0	2,5	-22	194	0,035	2B020.0340
1/4-20	1/4	0,250	2A-UNC	0,119	17/32	0,078	1,1	3,5	-22	194	0,074	2B020.0342
5/16-18	5/16	0,313	2A-UNC	0,135	37/64	0,084	1,0	4,0	-22	194	0,115	2B020.0346
3/8-16	3/8	0,375	2A-UNC	0,186	5/8	0,110	1,5	4,5	-22	194	0,190	2B020.0348
1/2-13	1/2	0,500	2A-UNC	0,248	3/4	0,151	1,8	5,5	-22	194	0,377	2B020.0350
5/8-11	5/8	0,625	2A-UNC	0,310	1 1/16	0,215	2,0	8,5	-22	194	0,892	2B020.0352
不锈钢, 重弹簧荷重, 无螺牙锁固												
#6-32		0,138	2A-UNC	0,046	3/8	0,063	0,5	2,5	-22	482	0,014	2B020.0163
#8-32		0,164	2A-UNC	0,070	7/16	0,052	1,8	4,6	-22	482	0,032	2B020.0166
#8-36		0,164	2A-UNF	0,070	7/16	0,052	1,8	4,6	-22	482	0,025	2B020.0168
#10-32		0,190	2A-UNF	0,093	15/32	0,065	2,6	6,3	-22	482	0,036	2B020.0170
1/4-20	1/4	0,250	2A-UNC	0,119	17/32	0,078	3,0	9,7	-22	482	0,071	2B020.0172
5/16-18	5/16	0,313	2A-UNC	0,135	37/64	0,084	3,8	13,0	-22	482	0,123	2B020.0176
3/8-16	3/8	0,375	2A-UNC	0,186	5/8	0,110	4,5	16,0	-22	482	0,183	2B020.0178
1/2-13	1/2	0,500	2A-UNC	0,248	3/4	0,151	5,0	22,4	-22	482	0,399	2B020.0180
5/8-11	5/8	0,625	2A-UNC	0,310	1 1/16	0,215	7,0	43,5	-22	482	0,914	2B020.0182

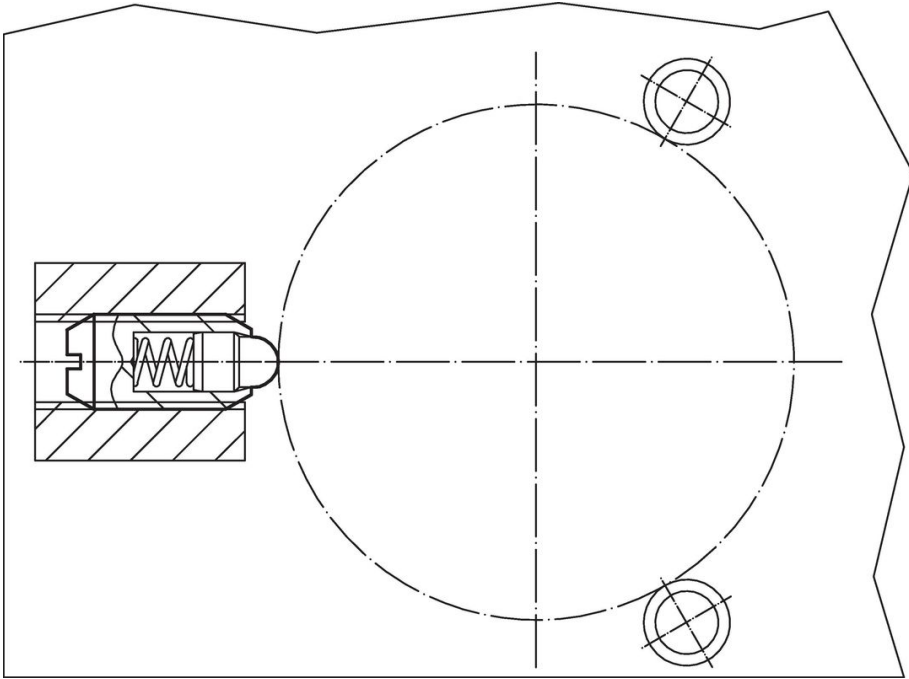
<sup>1)</sup> 统计平均值

d <sub>1</sub>	尺寸				行程 s	弹簧荷重 <sup>1)</sup>		温度		oz	品号	
	[英寸]	螺牙	d <sub>2</sub>	l		F <sub>1</sub> ~	F <sub>2</sub> ~	min	max.			
不锈钢, 重弹簧荷重, 有螺牙锁固												
#6-32		0,138	2A-UNC	0,046	3/8	0,063	0,5	2,5	-22	194	0,017	<a href="#">2B020.0363</a>
#8-32		0,164	2A-UNC	0,070	7/16	0,052	1,8	4,6	-22	194	0,032	<a href="#">2B020.0366</a>
#8-36		0,164	2A-UNF	0,070	7/16	0,052	1,8	4,6	-22	194	0,025	<a href="#">2B020.0368</a>
#10-32		0,190	2A-UNF	0,093	15/32	0,065	2,6	6,3	-22	194	0,042	<a href="#">2B020.0370</a>
1/4-20	1/4	0,250	2A-UNC	0,119	17/32	0,078	3,0	9,7	-22	194	0,074	<a href="#">2B020.0372</a>
5/16-18	5/16	0,313	2A-UNC	0,135	37/64	0,084	3,8	13,0	-22	194	0,123	<a href="#">2B020.0376</a>
3/8-16	3/8	0,375	2A-UNC	0,186	5/8	0,110	4,5	16,0	-22	194	0,185	<a href="#">2B020.0378</a>
1/2-13	1/2	0,500	2A-UNC	0,248	3/4	0,151	5,0	22,4	-22	194	0,399	<a href="#">2B020.0380</a>
5/8-11	5/8	0,625	2A-UNC	0,310	1 1/16	0,215	7,0	43,5	-22	194	0,910	<a href="#">2B020.0382</a>

<sup>1)</sup> 统计平均值

### 应用范例





**遵守**

For detailed compliance information please select the desired article number.