

绞链 · 长  
EH 25165.



产品描述

The different versions cover many applications that require a low load.

These metal hinges are characterised by their simple design and the different versions:

- without bores
- with bores
- with bores for countersunk screws

The version without bores can be assembled by welding or by inserting a specific drilling pattern.

材质

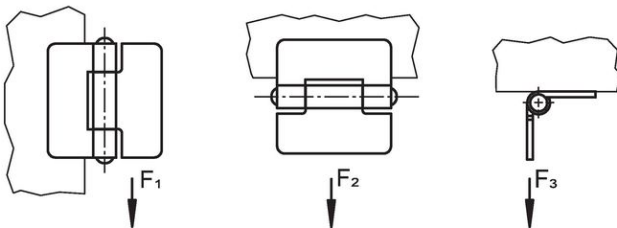
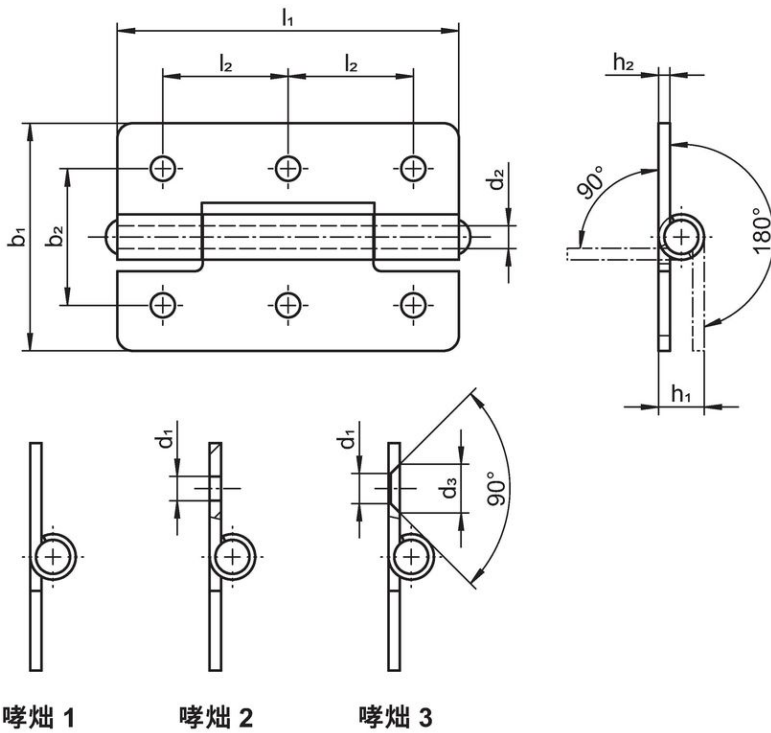
本体

- 不锈钢 1.4301
- 钢, 镀锌, 钝化

轴

- 不锈钢 1.4301

图面



订单信息

尺寸										夹持力			[g]	品号
b <sub>1</sub>	l <sub>1</sub>	b <sub>2</sub>	d <sub>1</sub>	d <sub>2</sub>	d <sub>3</sub>	h <sub>1</sub>	h <sub>2</sub>	l <sub>2</sub>	F <sub>1</sub>	F <sub>2</sub>	F <sub>3</sub>			
[mm]										~	~	~		
<b>without bores – 相片 1, 不锈钢</b>														
30	45	-	-	3	-	6	1,5	-	1300	750	700	22	25165.0020	
40	60	-	-	4	-	8	2,0	-	2400	1500	1300	52	25165.0030	
50	75	-	-	6	-	10	2,0	-	2500	2250	1300	93	25165.0045	
60	90	-	-	6	-	10	2,0	-	3000	3000	1200	122	25165.0065	
<b>with bores – 相片 2, 不锈钢</b>														
30	45	18	3,2	3	-	6	1,5	16,5	1300	750	700	21	25165.0120	
40	60	25	4,2	4	-	8	2,0	22,5	2400	1500	1300	51	25165.0130	
50	75	30	5,2	6	-	10	2,0	27,5	2500	2250	1300	90	25165.0145	
60	90	36	5,2	6	-	10	2,0	33,0	3000	3000	1200	121	25165.0165	
<b>with bores – 相片 2, 钢</b>														
30	45	18	3,2	3	-	6	1,5	16,5	1300	750	700	21	25165.1020	
40	60	25	4,2	4	-	8	2,0	22,5	2400	1500	1300	51	25165.1030	
50	75	30	5,2	6	-	10	2,0	27,5	2500	2250	1300	90	25165.1045	
60	90	36	5,2	6	-	10	2,0	33,0	3000	3000	1200	121	25165.1065	
<b>with bores for countersunk screws – 相片 3, 不锈钢</b>														
30	45	18	4,0	3	6,4	6	1,5	16,5	1300	750	700	21	25165.0220	
40	60	25	5,0	4	8,3	8	2,0	22,5	2400	1500	1300	51	25165.0230	
50	75	30	5,0	6	8,3	10	2,0	27,5	2500	2250	1300	90	25165.0245	
60	90	36	5,0	6	8,3	10	2,0	33,0	3000	3000	1200	121	25165.0265	
<b>with bores for countersunk screws – 相片 3, 钢</b>														
30	45	18	4,0	3	6,4	6	1,5	16,5	1300	750	700	21	25165.2020	
40	60	25	5,0	4	8,3	8	2,0	22,5	2400	1500	1300	51	25165.2030	
50	75	30	5,0	6	8,3	10	2,0	27,5	2500	2250	1300	90	25165.2045	
60	90	36	5,0	6	8,3	10	2,0	33,0	3000	3000	1200	121	25165.2065	

遵守

符合 RoHS

符合指令 2011/65/EU 和指令 2015/863

不含 SVHC 物质

不含超过 0.1% w/w 的 SVHC 物质 - 截至 2024 年 6 月 27 日的 SVHC 清单。

不含 65 号提案物质

不包括 65 号提案物质

<https://www.P65Warnings.ca.gov/>

不含冲突矿物

„本产品不含来自刚果民主共和国或邻近国家的任何被指定为“冲突矿物”的物质，例如钽、锡、金或钨。