

绞链 · adjustable  
EH 25161.



产品描述

Adjustable hinges can be positioned horizontally or vertically by moving the adjusting bushings in a form-fit and finely adjusted manner.

材质

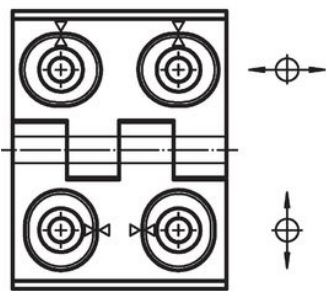
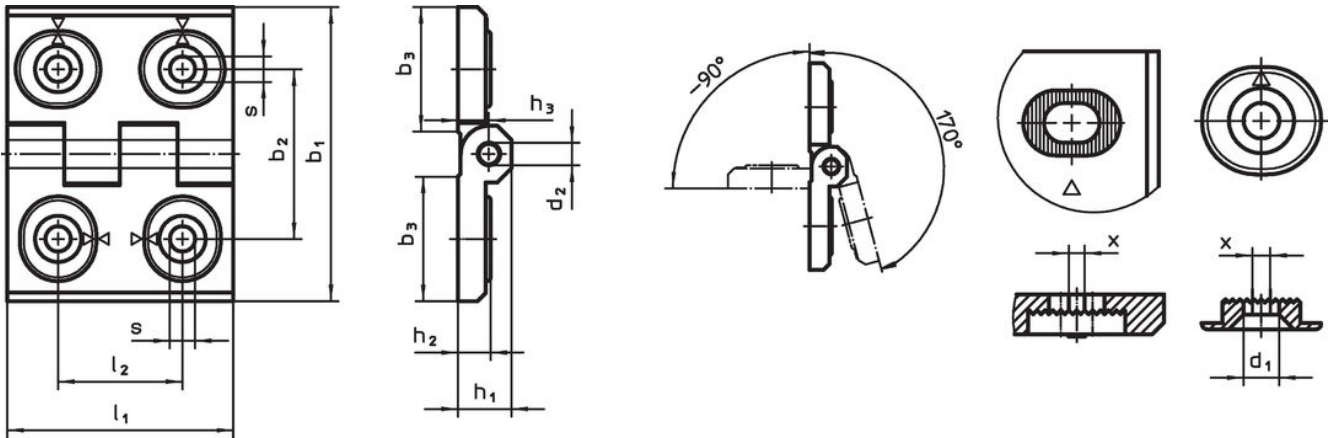
本体

- Stainless steel 1.4408, dull blasted
- 锌压铸, 表面涂装, 银色, 类似 RAL 9006, 雾面
- 锌合金压铸、塑料涂层、黑色, 近似 RAL 9005, 亚光结构

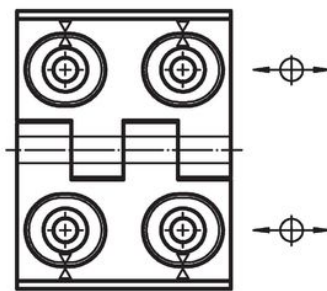
轴

- 不锈钢

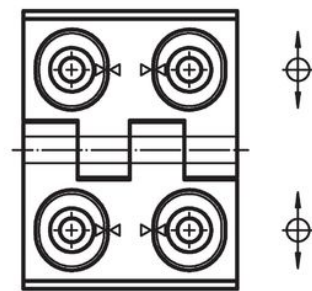
图面



图片 1



图片 2



图片 3

订单信息

b <sub>1</sub>	l <sub>1</sub>	b <sub>2</sub>	b <sub>3</sub>	d <sub>1</sub>	尺寸		h <sub>1</sub>	h <sub>2</sub>	h <sub>3</sub>	l <sub>2</sub>	x	[g]	品号
					d <sub>2</sub>	[mm]							
adjustable in width – 相片 3, 不锈钢													
40	52	30	22,0	4,5	4		9,5	6	5,5	22	1,00	82	25161.0305
50	64	37	28,0	5,5	6		11,5	7	6,5	27	1,50	141	25161.0310
60	76	42	33,5	6,5	8		15,0	9	8,5	34	2,00	255	25161.0315
adjustable in height – 相片 2, 不锈钢													
40	52	30	22,0	4,5	4		9,5	6	5,5	22	1,00	83	25161.0320
50	64	37	28,0	5,5	6		11,5	7	6,5	27	1,50	142	25161.0325
60	76	42	33,5	6,5	8		15,0	9	8,5	34	2,00	257	25161.0330

b <sub>1</sub>	l <sub>1</sub>	b <sub>2</sub>	b <sub>3</sub>	d <sub>1</sub>	尺寸		h <sub>1</sub>	h <sub>2</sub>	h <sub>3</sub>	l <sub>2</sub>	x	[g]	品号
					d <sub>2</sub>	[mm]							
<b>adjustable in height and width – 相片 1, 不锈钢</b>													
40	52	30	22,0	4,5	4	9,5	6	5,5	22	1,00	79	25161.0335	
50	64	37	28,0	5,5	6	11,5	7	6,5	27	1,50	138	25161.0340	
60	76	42	33,5	6,5	8	15,0	9	8,5	34	2,00	260	25161.0345	
<b>adjustable in width – 相片 3, 锌压铸, 银</b>													
40	52	30	22,0	4,5	4	9,5	6	5,5	22	0,50	82	25161.0105	
50	64	37	28,0	5,5	6	11,5	7	6,5	27	0,75	141	25161.0110	
60	76	42	33,5	6,5	8	15,0	9	8,5	34	1,00	255	25161.0115	
<b>adjustable in height – 相片 2, 锌压铸, 银</b>													
40	52	30	22,0	4,5	4	9,5	6	5,5	22	0,50	83	25161.0120	
50	64	37	28,0	5,5	6	11,5	7	6,5	27	0,75	142	25161.0125	
60	76	42	33,5	6,5	8	15,0	9	8,5	34	1,00	257	25161.0130	
<b>adjustable in height and width – 相片 1, 锌压铸, 银</b>													
40	52	30	22,0	4,5	4	9,5	6	5,5	22	0,50	79	25161.0135	
50	64	37	28,0	5,5	6	11,5	7	6,5	27	0,75	138	25161.0140	
60	76	42	33,5	6,5	8	15,0	9	8,5	34	1,00	260	25161.0145	
<b>adjustable in width – 相片 3, 锌压铸, 黑色</b>													
40	52	30	22,0	4,5	4	9,5	6	5,5	22	0,50	82	25161.0205	
50	64	37	28,0	5,5	6	11,5	7	6,5	27	0,75	141	25161.0210	
60	76	42	33,5	6,5	8	15,0	9	8,5	34	1,00	255	25161.0215	
<b>adjustable in height – 相片 2, 锌压铸, 黑色</b>													
40	52	30	22,0	4,5	4	9,5	6	5,5	22	0,50	83	25161.0220	
50	64	37	28,0	5,5	6	11,5	7	6,5	27	0,75	142	25161.0225	
60	76	42	33,5	6,5	8	15,0	9	8,5	34	1,00	257	25161.0230	
<b>adjustable in height and width – 相片 1, 锌压铸, 黑色</b>													
40	52	30	22,0	4,5	4	9,5	6	5,5	22	0,50	79	25161.0235	
50	64	37	28,0	5,5	6	11,5	7	6,5	27	0,75	138	25161.0240	
60	76	42	33,5	6,5	8	15,0	9	8,5	34	1,00	260	25161.0245	

**遵守**

**符合 RoHS**

符合指令 2011/65/EU 和指令 2015/863

**不含 SVHC 物质**

不含超过 0.1% w/w 的 SVHC 物质 - 截至 2024 年 6 月 27 日的 SVHC 清单。

**不含 65 号提案物质**

不包括 65 号提案物质

<https://www.P65Warnings.ca.gov/>

**不含冲突矿物**

„本产品不含来自刚果民主共和国或邻近国家的任何被指定为“冲突矿物”的物质，例如钽、锡、金或钨。