

停止块 · 用于绞链

EH 25160.



产品描述

挡块被用于限制绞链枢纽的角度。亦可作为减幅阻挡元件。

材质

支持板

- 钢熔模铸造，镀锌，塑料涂装，黑色 (接近色号 RAL 9005)，无光泽

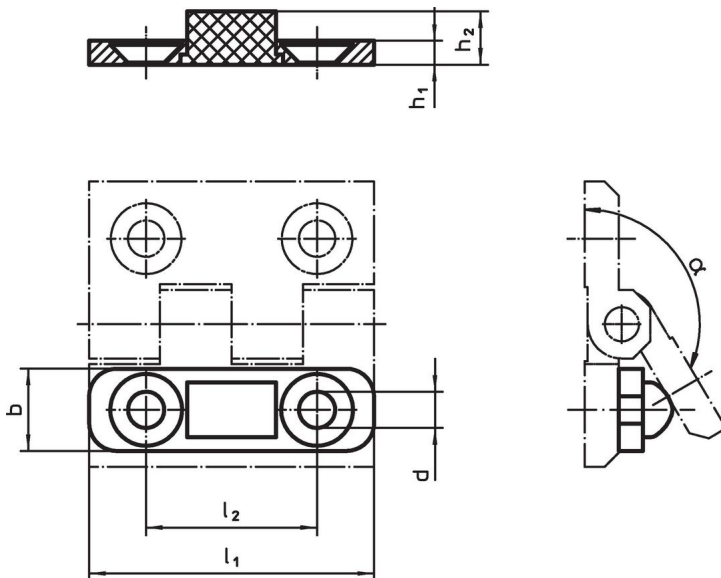
档块

- NBR

组装

止动元件被旋入绞链中。

图面



订单信息

| 尺寸 | | | | | | α ~ | 🌡️ max. [°C] | 📦 [g] | 品号 |
|-------|-------|----|-----------|-------|-------|---------------|--------------------|----------|------------|
| l_1 | h_1 | b | d [mm] | h_2 | l_2 | | | | |
| 40 | 3,5 | 12 | 5,3 | 7,8 | 25 | 150° | 120 | 7,1 | 25160.0805 |
| 50 | 4,0 | 15 | 6,3 | 9,2 | 30 | 150° | 120 | 13,0 | 25160.0810 |
| 60 | 5,0 | 18 | 8,3 | 10,9 | 36 | 150° | 120 | 22,0 | 25160.0815 |

遵守

符合 RoHS

符合指令 2011/65/EU 和指令 2015/863

不含 SVHC 物质

不含超过 0.1% w/w 的 SVHC 物质 - 截至 2024 年 6 月 27 日的 SVHC 清单。

不含 65 号提案物质

不包括 65 号提案物质

<https://www.P65Warnings.ca.gov/>

不含冲突矿物

„本产品不含来自刚果民主共和国或邻近国家的任何被指定为“冲突矿物”的物质，例如钽、锡、金或钨。